

Рис.1

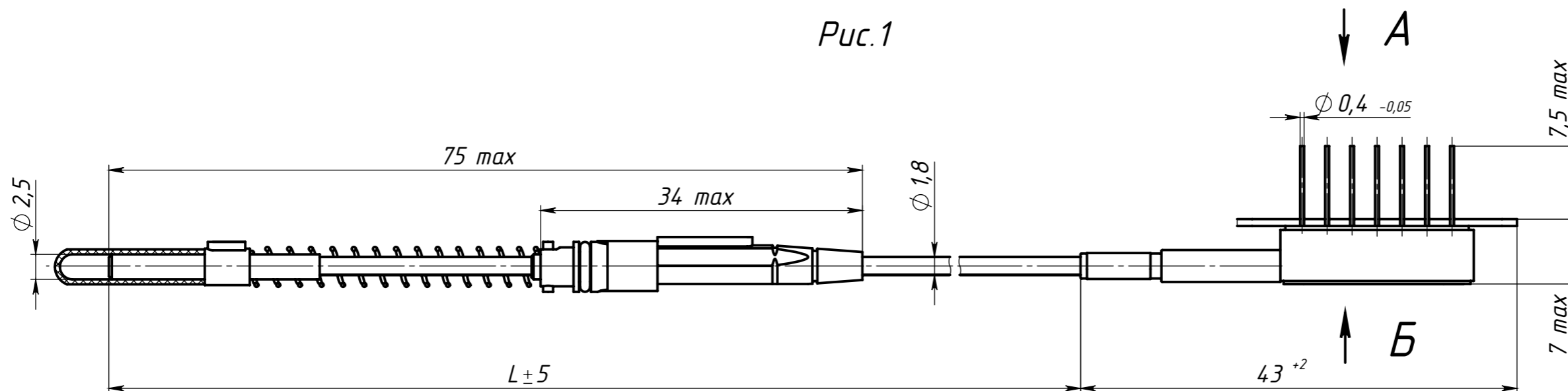
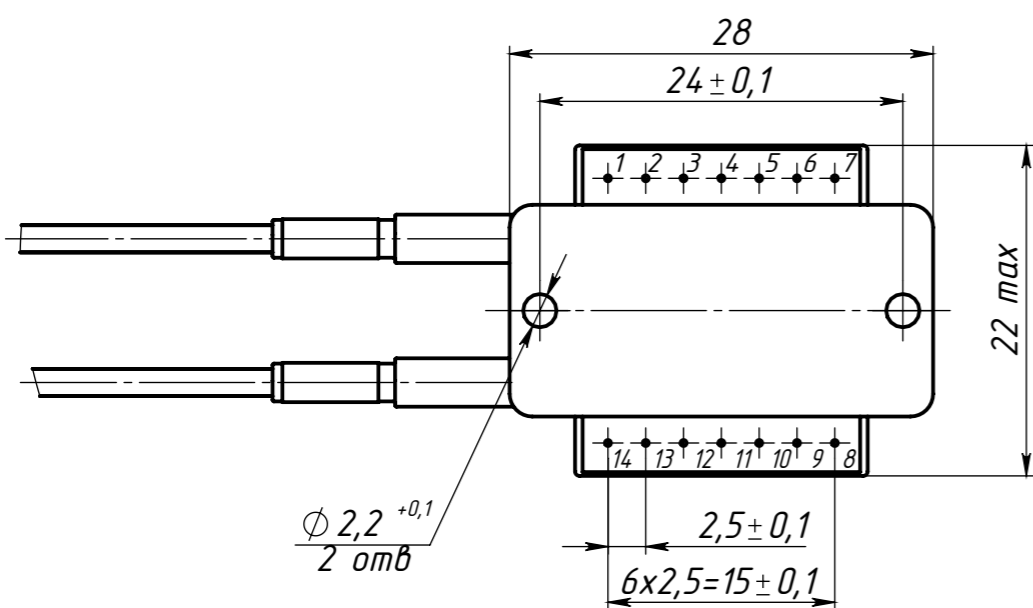


Таблица 1 - Назначение выводов

Выходы	Назначение выводов
1	Rx-
2	Rx+
3	VCC(+3,3V)
4	LOS
5	GND
6	VCC(+3,3V)
7	GND
8	VCC(+3,3V)
9	Технологический вывод
10	GND
11	Технологический вывод
12	VCC(+3,3V)
13	Tx+
14	Tx-

А



Б

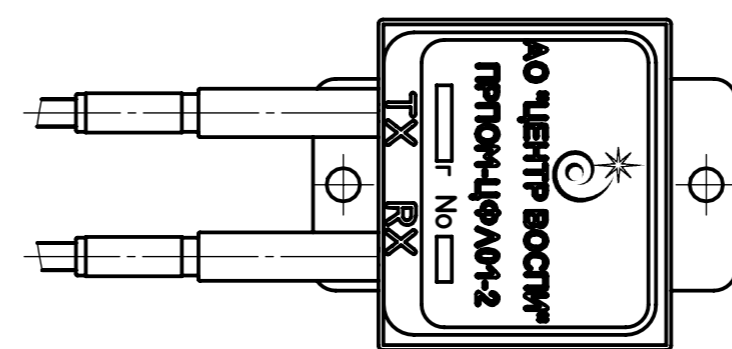
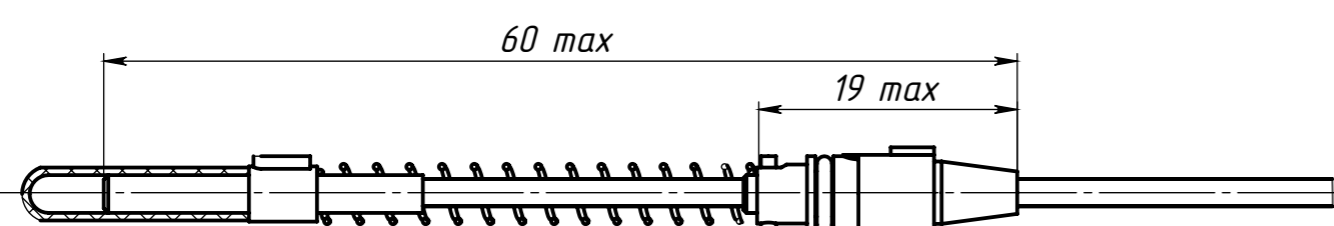


Рис.2
Остальное см.рис.1

Таблицу исполнений см. на листах с 2 по 4.



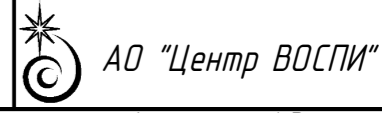
Изм.	Лист	№ докум.	Подп.	Дата
Разраб.		Морозов		
Пров.		Чукин		
Т.контр.		Дукшин		
Гл.техн.		Санеев		
Н.контр.		Горшкова		
Утв.		Понкратов		

КЕФС.468152.003ГЧ

Модуль
ПРПОМ-ЦФЛО1-2

Габаритный чертеж

Лит.	Масса	Масштаб
	см. таблицу	2:1
Лист 1	Листов 4	



Обозначение	Условное обозначение	L, мм	Рис.	Масса, кг
КЕФС.468152.003-01.01	Модуль ПРПОМ-ЦФЛО1-2-0,16L	160	1	0,016
-01.02	Модуль ПРПОМ-ЦФЛО1-2-0,16S	160	2	0,016
-02.01	Модуль ПРПОМ-ЦФЛО1-2-0,18L	180	1	0,016
-02.02	Модуль ПРПОМ-ЦФЛО1-2-0,18S	180	2	0,016
-03.01	Модуль ПРПОМ-ЦФЛО1-2-0,20L	200	1	0,016
-03.02	Модуль ПРПОМ-ЦФЛО1-2-0,20S	200	2	0,016
-04.01	Модуль ПРПОМ-ЦФЛО1-2-0,22L	220	1	0,016
-04.02	Модуль ПРПОМ-ЦФЛО1-2-0,22S	220	2	0,016
-05.01	Модуль ПРПОМ-ЦФЛО1-2-0,24L	240	1	0,017
-05.02	Модуль ПРПОМ-ЦФЛО1-2-0,24S	240	2	0,017
-06.01	Модуль ПРПОМ-ЦФЛО1-2-0,26L	260	1	0,017
-06.02	Модуль ПРПОМ-ЦФЛО1-2-0,26S	260	2	0,017
-07.01	Модуль ПРПОМ-ЦФЛО1-2-0,28L	280	1	0,017
-07.02	Модуль ПРПОМ-ЦФЛО1-2-0,28S	280	2	0,017
-08.01	Модуль ПРПОМ-ЦФЛО1-2-0,30L	300	1	0,017
-08.02	Модуль ПРПОМ-ЦФЛО1-2-0,30S	300	2	0,017
-09.01	Модуль ПРПОМ-ЦФЛО1-2-0,32L	320	1	0,017
-09.02	Модуль ПРПОМ-ЦФЛО1-2-0,32S	320	2	0,017
-10.01	Модуль ПРПОМ-ЦФЛО1-2-0,34L	340	1	0,017
-10.02	Модуль ПРПОМ-ЦФЛО1-2-0,34S	340	2	0,017
-11.01	Модуль ПРПОМ-ЦФЛО1-2-0,36L	360	1	0,017
-11.02	Модуль ПРПОМ-ЦФЛО1-2-0,36S	360	2	0,017
-12.01	Модуль ПРПОМ-ЦФЛО1-2-0,38L	380	1	0,017
-12.02	Модуль ПРПОМ-ЦФЛО1-2-0,38S	380	2	0,017
-13.01	Модуль ПРПОМ-ЦФЛО1-2-0,40L	400	1	0,017
-13.02	Модуль ПРПОМ-ЦФЛО1-2-0,40S	400	2	0,017

Инв. № подл.	Подп. и дата
Взам. инв. №	Подп. и дата
Инв. № дубл.	Подп. и дата

Изм.	Лист	№ докум.	Подп.	Дата
------	------	----------	-------	------

Продолжение таблицы исполнений

Обозначение	Наименование	L, мм	Рис.	Масса, кг
-14.01	Модуль ПРПОМ-ЦФЛ01-2-0,42L	420	1	0,017
-14.02	Модуль ПРПОМ-ЦФЛ01-2-0,42S	420	2	0,017
-15.01	Модуль ПРПОМ-ЦФЛ01-2-0,44L	440	1	0,017
-15.02	Модуль ПРПОМ-ЦФЛ01-2-0,44S	440	2	0,017
-16.01	Модуль ПРПОМ-ЦФЛ01-2-0,46L	460	1	0,017
-16.02	Модуль ПРПОМ-ЦФЛ01-2-0,46S	460	2	0,017
-17.01	Модуль ПРПОМ-ЦФЛ01-2-0,48L	480	1	0,017
-17.02	Модуль ПРПОМ-ЦФЛ01-2-0,48S	480	2	0,017
-18.01	Модуль ПРПОМ-ЦФЛ01-2-0,50L	500	1	0,018
-18.02	Модуль ПРПОМ-ЦФЛ01-2-0,50S	500	2	0,018
-19.01	Модуль ПРПОМ-ЦФЛ01-2-0,52L	520	1	0,018
-19.02	Модуль ПРПОМ-ЦФЛ01-2-0,52S	520	2	0,018
-20.01	Модуль ПРПОМ-ЦФЛ01-2-0,54L	540	1	0,018
-20.02	Модуль ПРПОМ-ЦФЛ01-2-0,54S	540	2	0,018
-21.01	Модуль ПРПОМ-ЦФЛ01-2-0,56L	560	1	0,018
-21.02	Модуль ПРПОМ-ЦФЛ01-2-0,56S	560	2	0,018
-22.01	Модуль ПРПОМ-ЦФЛ01-2-0,58L	580	1	0,018
-22.02	Модуль ПРПОМ-ЦФЛ01-2-0,58S	580	2	0,018
-23.01	Модуль ПРПОМ-ЦФЛ01-2-0,60L	600	1	0,018
-23.02	Модуль ПРПОМ-ЦФЛ01-2-0,60S	600	2	0,018
-24.01	Модуль ПРПОМ-ЦФЛ01-2-0,62L	620	1	0,018
-24.02	Модуль ПРПОМ-ЦФЛ01-2-0,62S	620	2	0,018
-25.01	Модуль ПРПОМ-ЦФЛ01-2-0,64L	640	1	0,018
-25.02	Модуль ПРПОМ-ЦФЛ01-2-0,64S	640	2	0,018
-26.01	Модуль ПРПОМ-ЦФЛ01-2-0,66L	660	1	0,018
-26.02	Модуль ПРПОМ-ЦФЛ01-2-0,66S	660	2	0,018

Инв. № подл.	Подп. и дата
Взам. инв. №	Подп. и дата
Инв. № дубл.	Подп. и дата

Изм.	Лист	№ докум.	Подп.	Дата
------	------	----------	-------	------

Продолжение таблицы исполнений

Обозначение	Наименование	L, мм	Рис.	Масса, кг
-27.01	Модуль ПРПОМ-ЦФЛО1-2-0,68L	680	1	0,018
-27.02	Модуль ПРПОМ-ЦФЛО1-2-0,68S	680	2	0,018
-28.01	Модуль ПРПОМ-ЦФЛО1-2-0,70L	700	1	0,018
-28.02	Модуль ПРПОМ-ЦФЛО1-2-0,70S	700	2	0,018
-29.01	Модуль ПРПОМ-ЦФЛО1-2-0,72L	720	1	0,018
-29.02	Модуль ПРПОМ-ЦФЛО1-2-0,72S	720	2	0,018
-30.01	Модуль ПРПОМ-ЦФЛО1-2-0,74L	740	1	0,019
-30.02	Модуль ПРПОМ-ЦФЛО1-2-0,74S	740	2	0,019
-31.01	Модуль ПРПОМ-ЦФЛО1-2-0,76L	760	1	0,019
-31.02	Модуль ПРПОМ-ЦФЛО1-2-0,76S	760	2	0,019
-32.01	Модуль ПРПОМ-ЦФЛО1-2-0,78L	780	1	0,019
-32.02	Модуль ПРПОМ-ЦФЛО1-2-0,78S	780	2	0,019
-33.01	Модуль ПРПОМ-ЦФЛО1-2-0,80L	800	1	0,019
-33.02	Модуль ПРПОМ-ЦФЛО1-2-0,80S	800	2	0,019

Инв. № подл.	Подп. и дата	Взам. инв. №	Инв. № дубл.	Подп. и дата

Изм.	Лист	№ докум.	Подп.	Дата

КЕФС.468152.003ГЧ