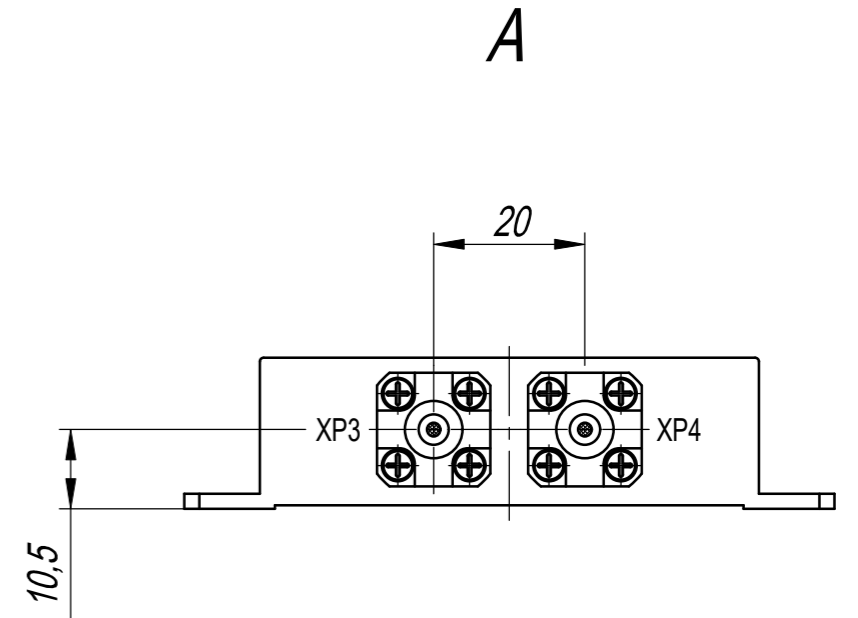
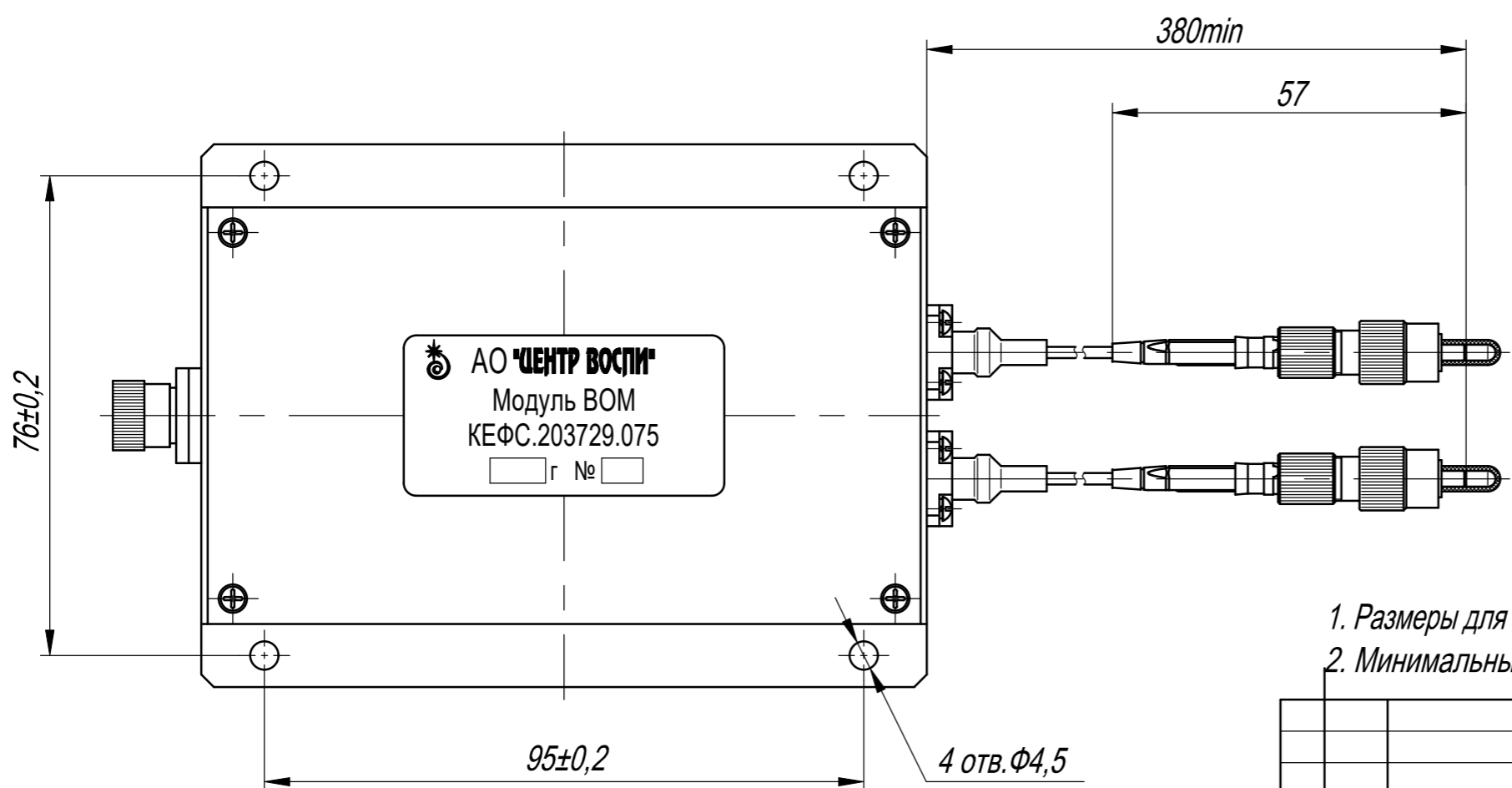
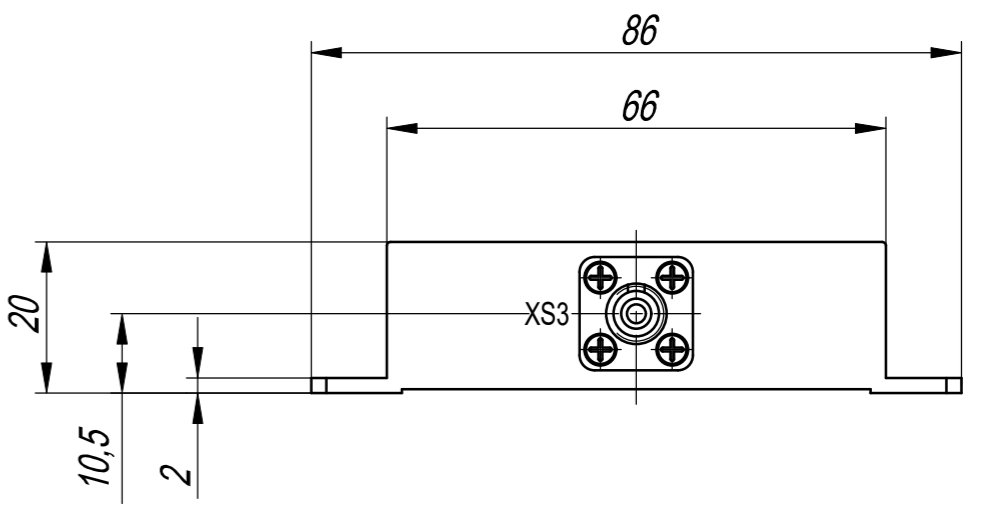
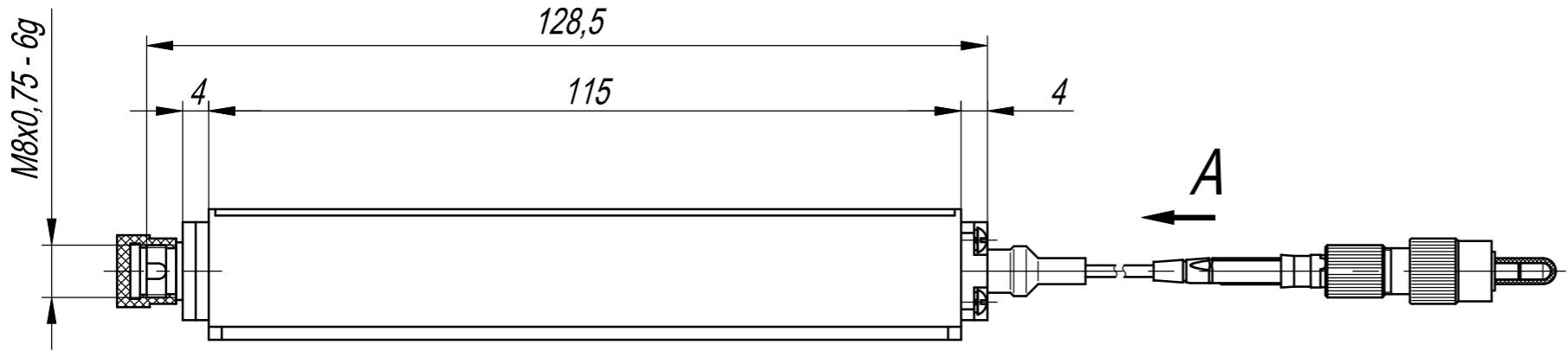


KEФС.203729.075ГЧ



1. Размеры для справок.
2. Минимальный радиус изгиба кабеля 20 мм.

				<b>KEФС. 203729.075ГЧ</b>				
Изм.	Лист	№ докум.	Подп.	Дата	<b>Модуль ВОМ</b> Габаритный чертёж	Лит.	Масса	Масшт.
Разраб.	Гаврилястый							1:1
Пров.	Озеров					Лист	Листов	1
Т. контр.						АО "Центр ВОСПИ"		
Н. контр.	Чухаль				АО "Центр ВОСПИ"			
Утв.	Сахаров				АО "Центр ВОСПИ"			