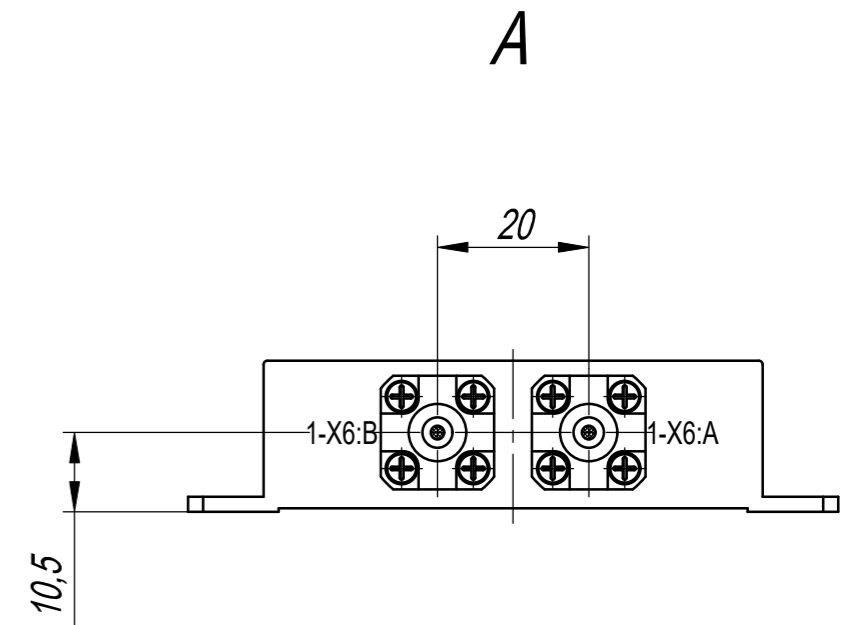
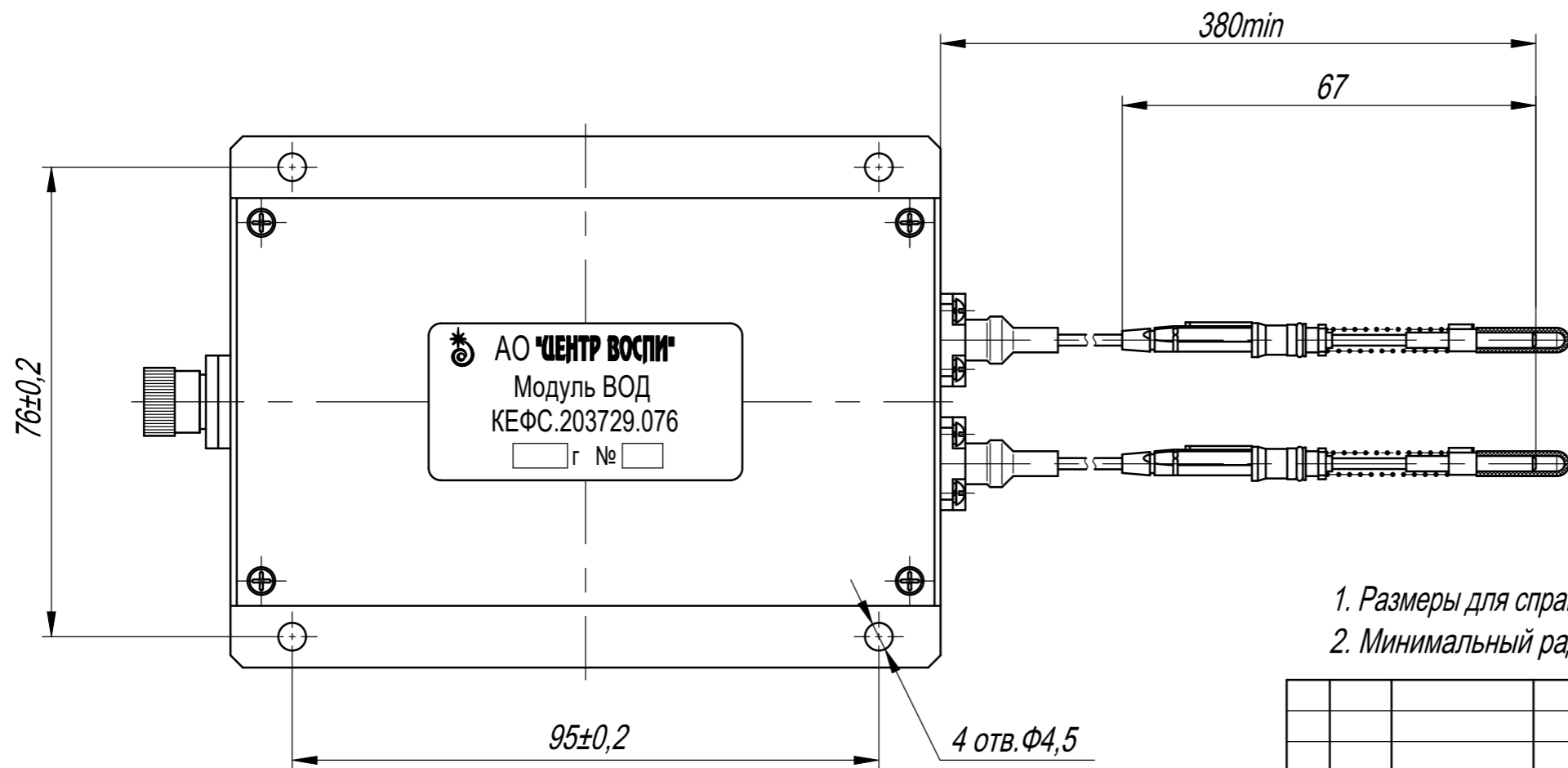
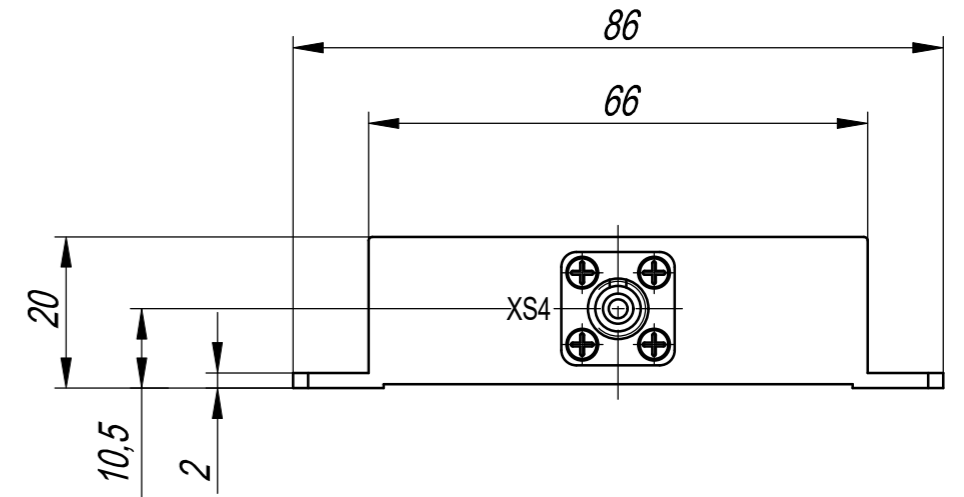
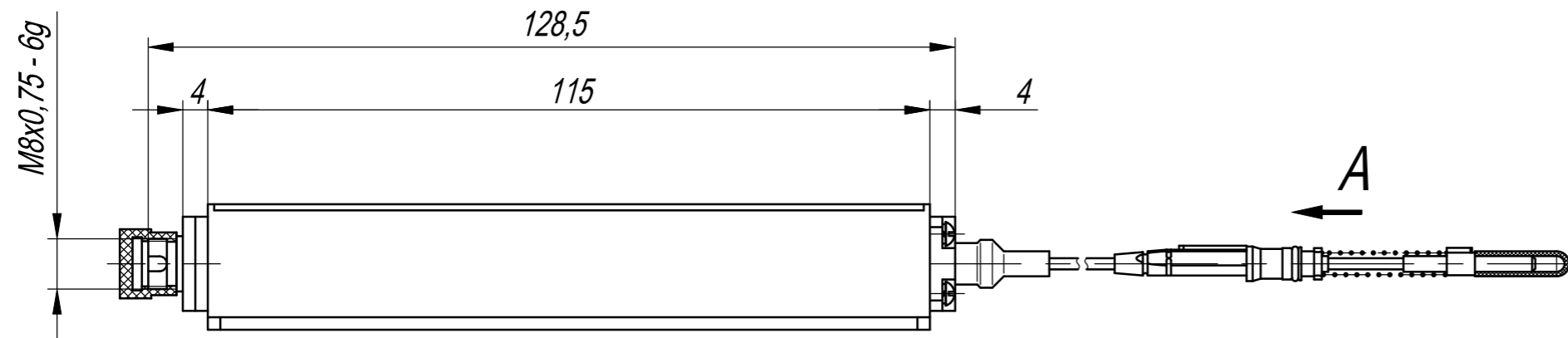


Пер. примен.	КЕФС. 203729.076	КЕФС. 203729.076ГЧ
Справ. №		
Подп. и дата		
Инь. № дубл.		
Взам. инв. №		
Подп. и дата		
Инь. № подл.		



1. Размеры для справок.
2. Минимальный радиус изгиба кабеля 20 мм.

				КЕФС. 203729.076ГЧ				
Изм.	Лист	№ докум.	Подп.	Дата	Модуль ВОД Габаритный чертёж	Лит.	Масса	Масшт.
Разраб.	Гаврилястый							1:1
Пров.	Озеров					Лист	Листов	1
Т. контр.						 АО "Центр ВОСПИ"		
Н. контр.	Чухаль							
Утв.	Сахаров							