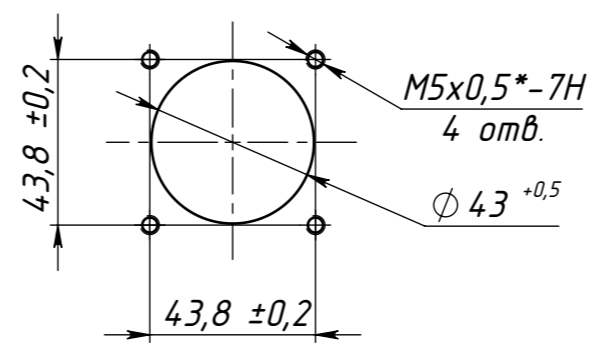
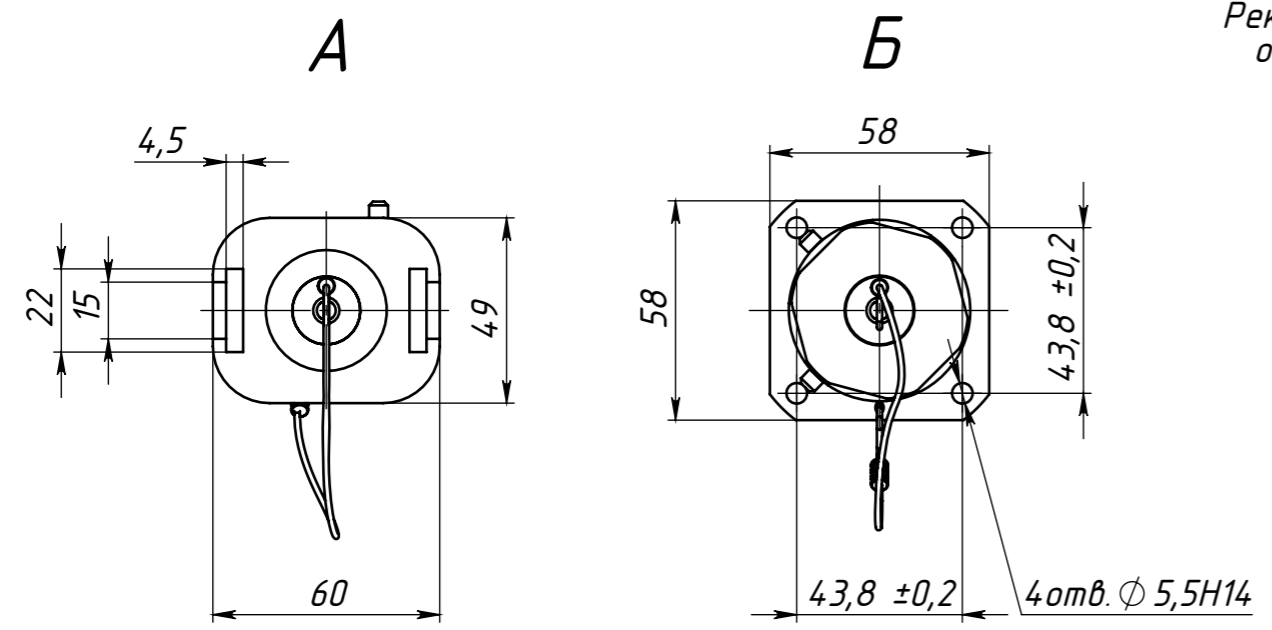


Рекомендуемый размер установочного отверстия для блочно-кабельного полуразъема СО-156-4-БК



- * Шаг резьбы определяется толщиной несущей.
- Длина кабеля L1 определяется при заказе.
- Минимальный радиус изгиба кабеля - 120 мм.

					КЕФС.203733.021 ГЧ		
					Кабель аппаратный оптический		
					Габаритный чертёж		
Изм.	Лист	№ докум.	Подп.	Дата	Лит.	Масса	Масштаб
Разраб.	Чукун						1:2
Пров.	Котлов						
Т. контр.	Спиридонова				Лист 1	Листов 1	
Н. контр.	Чухаль				ЗАО "Центр ВОПИ"		
Утв.	Озеров				Копировал Формат А3		