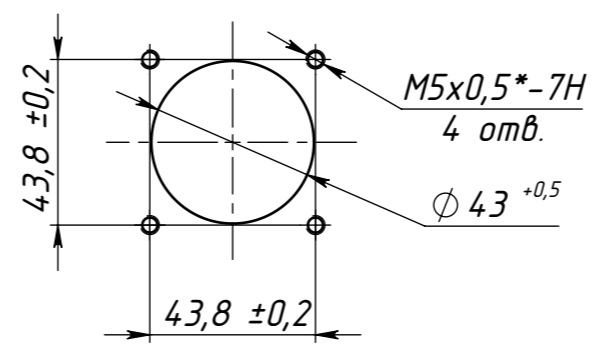
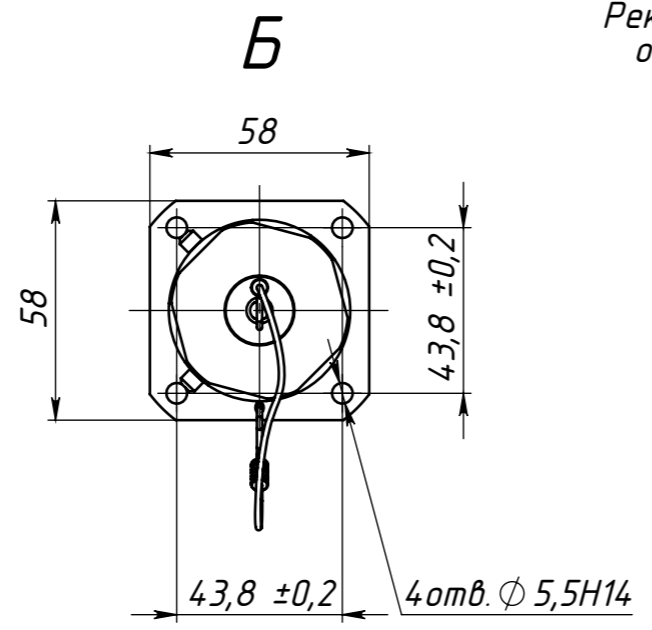
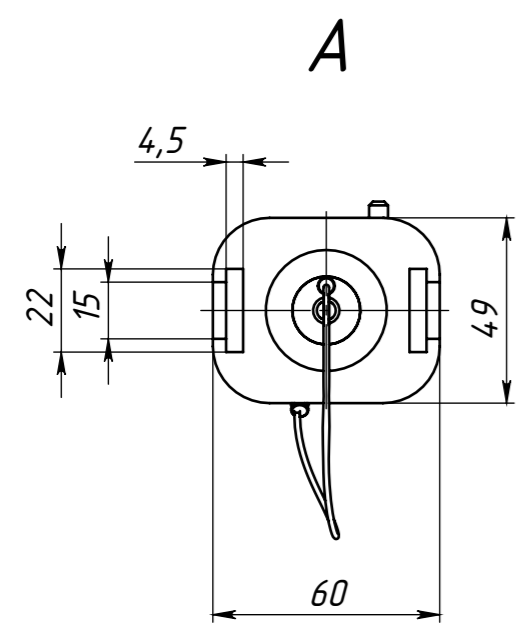


Рекомендуемый размер установочного отверстия для блочно-кабельного полуразъема СО-156-4-БК



- \* Шаг резьбы определяется толщиной несущей.
- Длина кабеля L1 определяется при заказе.
- Минимальный радиус изгиба кабеля - 120 мм.

<b>КЕФС.203733.021 ГЧ</b>				
Изм.	Лист	№ докум.	Подп.	Дата
Разраб.	Чукун			
Пров.	Котлов			
Т. контр.	Спиридонова			
Н. контр.	Чухаль			
Утв.	Озеров			
<b>Кабель аппаратный оптический</b>				
<b>Габаритный чертёж</b>				
		Лит.	Масса	Масштаб
				1:2
		Лист 1	Листов 1	
ЗАО "Центр ВОПИ"				