

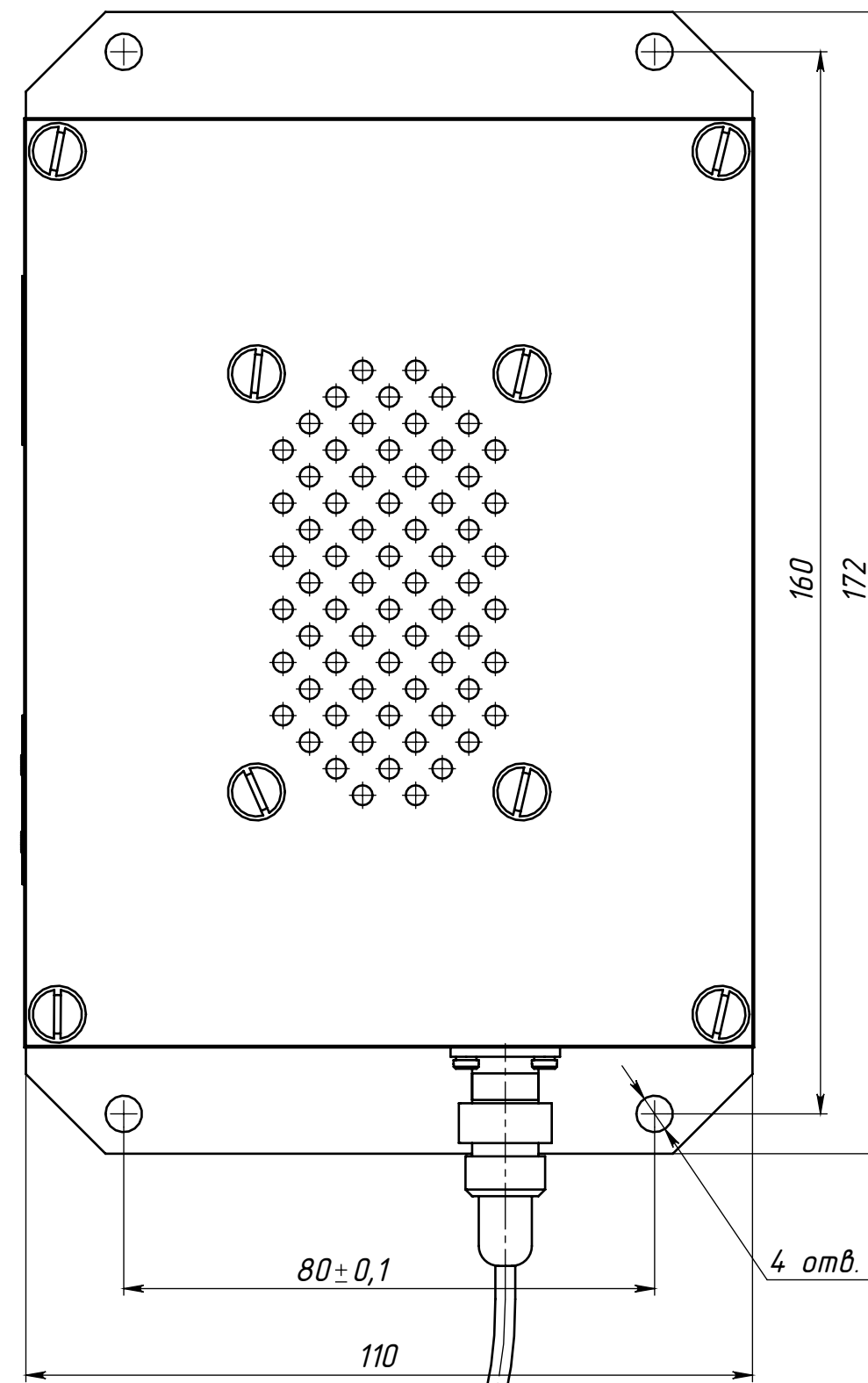
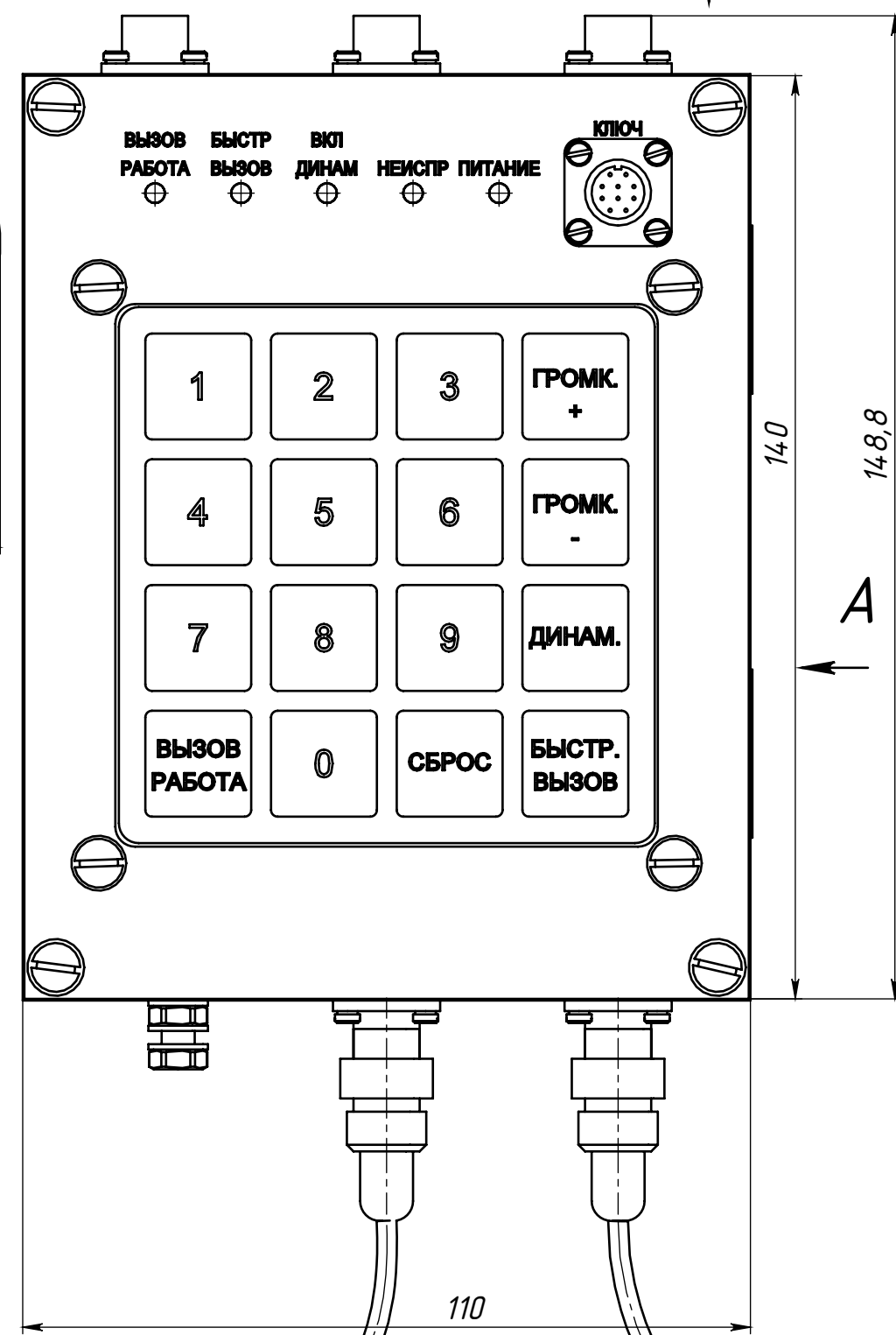
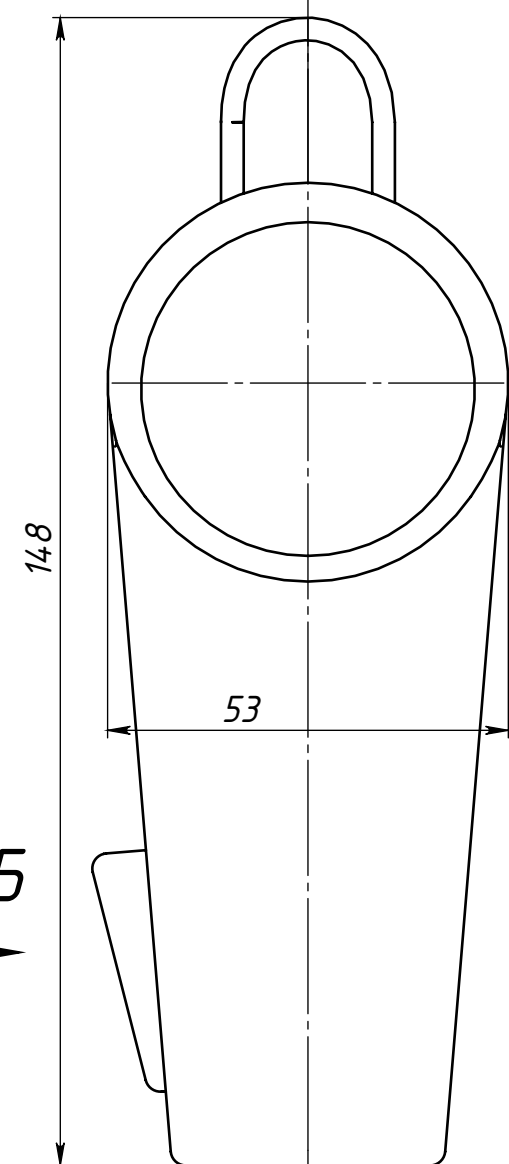
В (1:2)

А

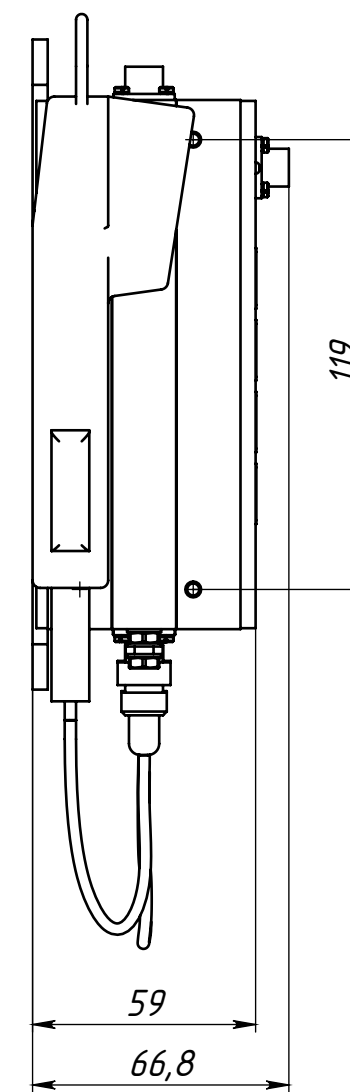
8 отв. М4-6Нх8

2 отв. М4-6Нх8

89±0,1



Б (1:2)



Б

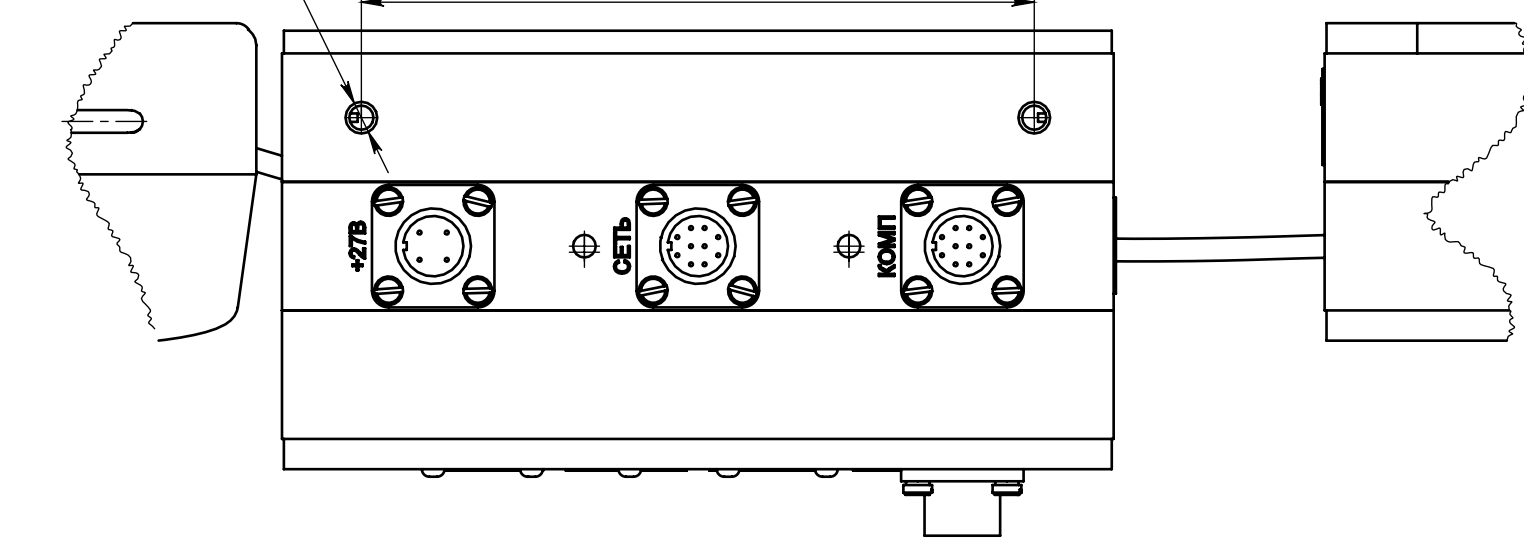
А

В

Г (1:2)

2 отв. М4-6Нх8

89±0,1



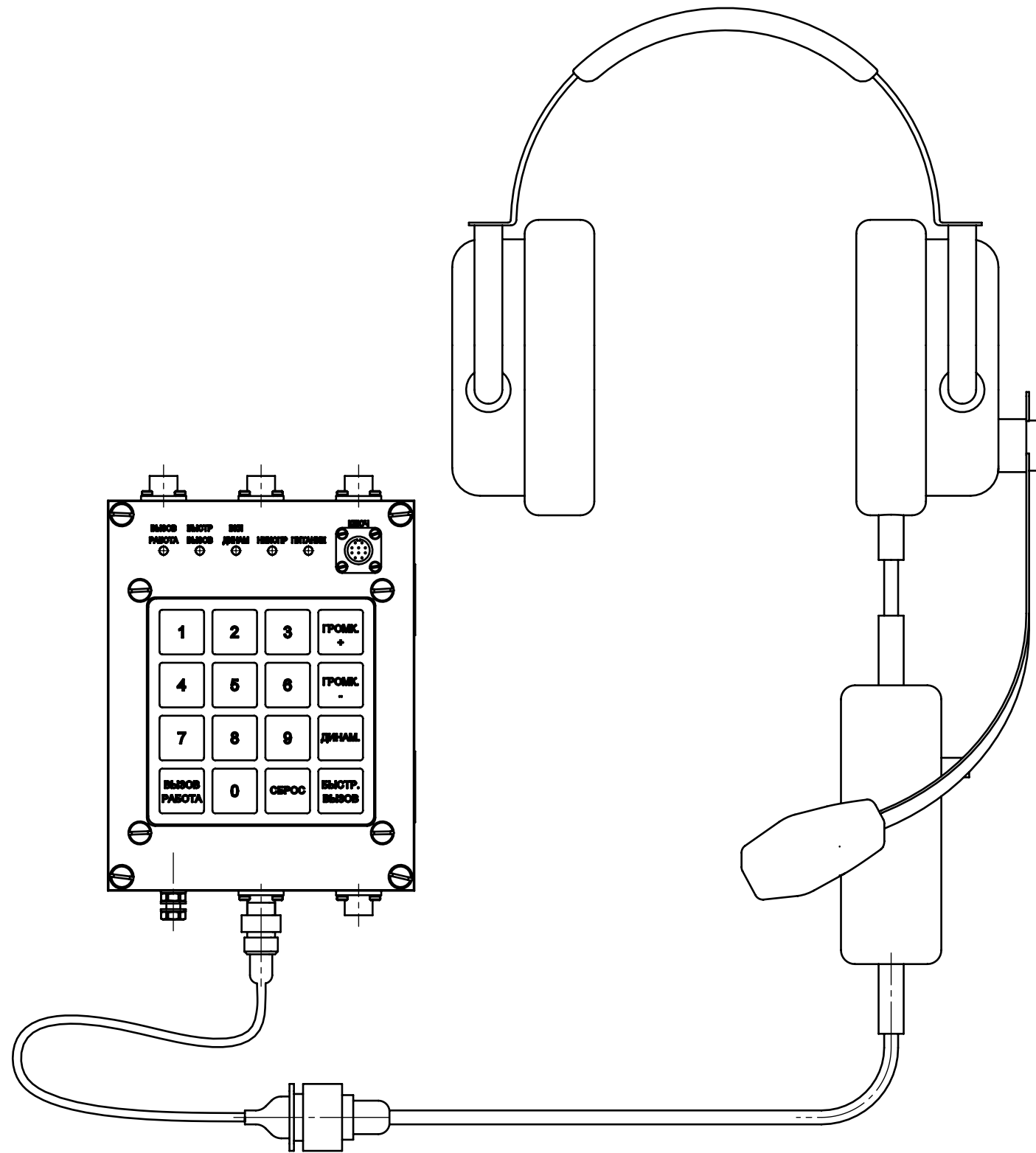
Обозначение	Рис.
КЕФС.465481.001	1
-01	2
-02	1

Изм.	Лист	№ докум.	Подп.	Дата
Разраб.	Чукин			
Проб.	Котлов			
Т.контр.	Хачатурян			
Н.контр.	Гаврилястый			
Чтв.	Беляев			

КЕФС.465481.001ГЧ		
Комлект аппаратуры голосовой связи		
Габаритный чертёж		
Лит.	Масса	Масштаб
		1:1
Лист 1	Листов 2	
АО "Центр ВОСПИ"		

Перв. примен. КЕФС.465481.001
Справ. №
Инв. № дудл.
Взам. инв. №
Подп. и дата
Инв. № подл.

Рис. 2
Остальное см. Рис.1
(1:2)



Инв. № подл.	Подп. и дата
Взам. инв. №	Инв. № дубл.
Подп. и дата	Подп. и дата

Изм.	Лист	№ докум.	Подп.	Дата