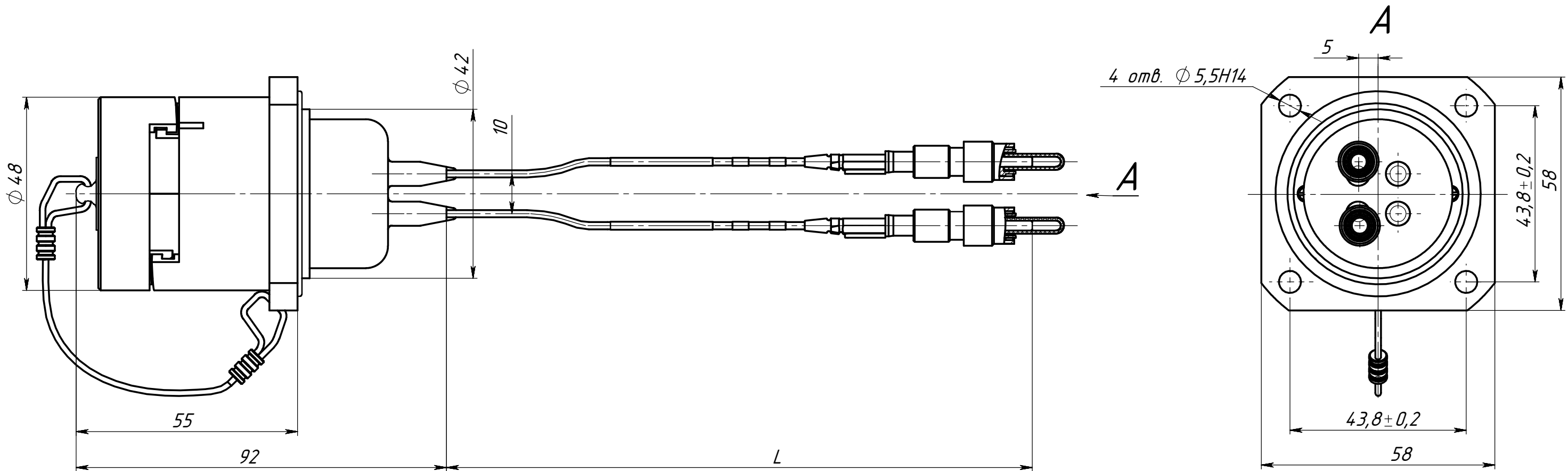



КЕФС.203722.005ГЧ

Рис.1 - КЕФС.203722.005 ГЧ



1. Длина кабелей  $L$  определяется при заказе.
2. Минимальный радиус изгиба кабеля - 20 мм.

					<b>КЕФС.203722.005 ГЧ</b>		
					<b>Жгут аппаратный оптический Габаритный чертёж</b>		
Изм.	Лист	№ докум.	Подп.	Дата	Литера	Масса	Масштаб
Разраб.		Чукин					1:1
Пров.		Котлов					
Т.контр.		Спиридонова					
Н.контр.		Чухаль			Лист 1	Листов 2	
Утв.		Озеров			 ЗАО "Центр ВОСПИ"		

Перф. примен.  
КЕФС.203722.005

Справ. №

Подп. и дата

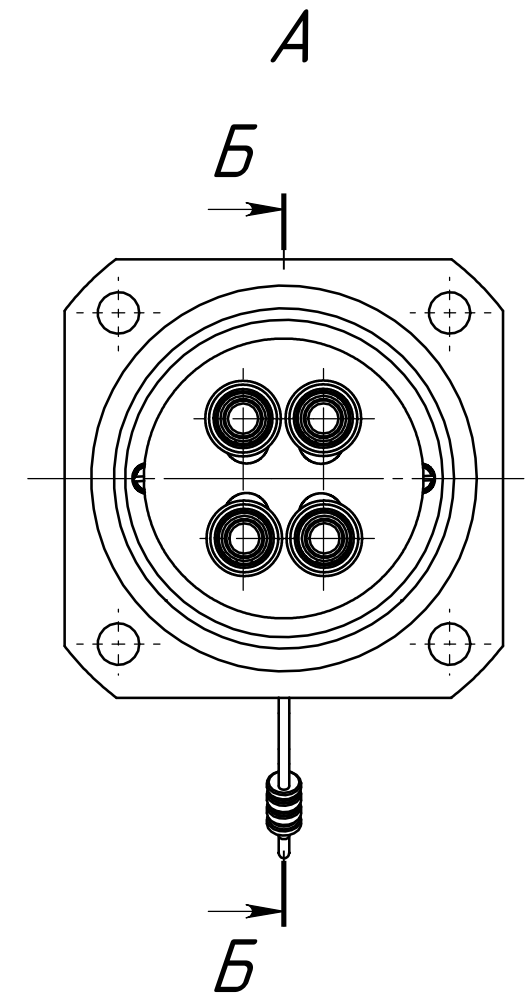
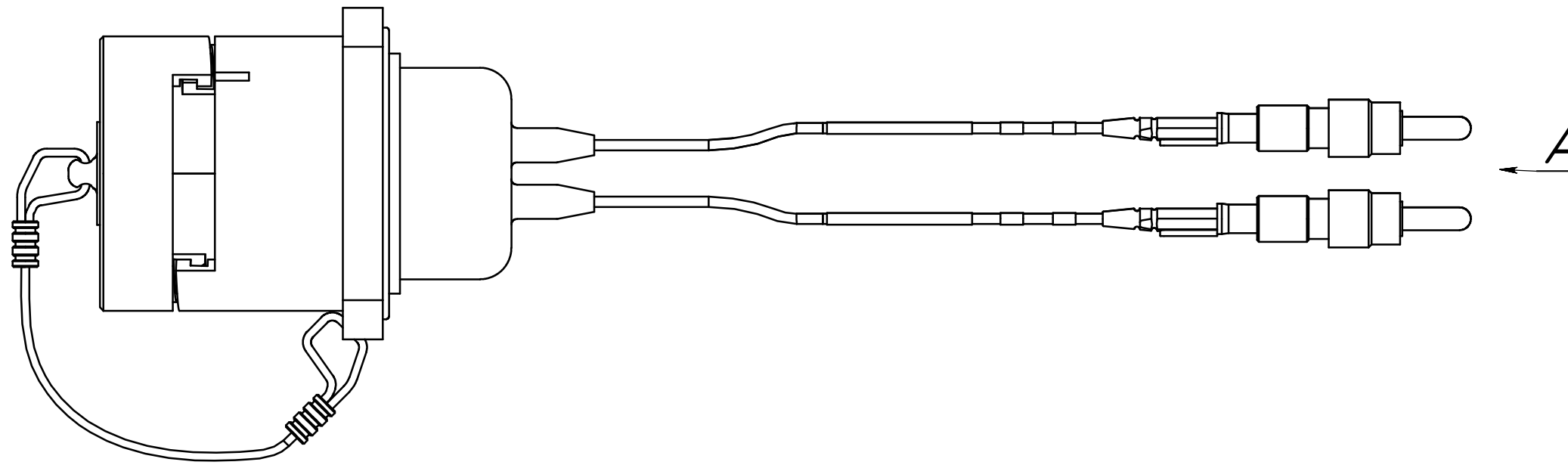
Инв.№ дубл.

Взам. инв.№

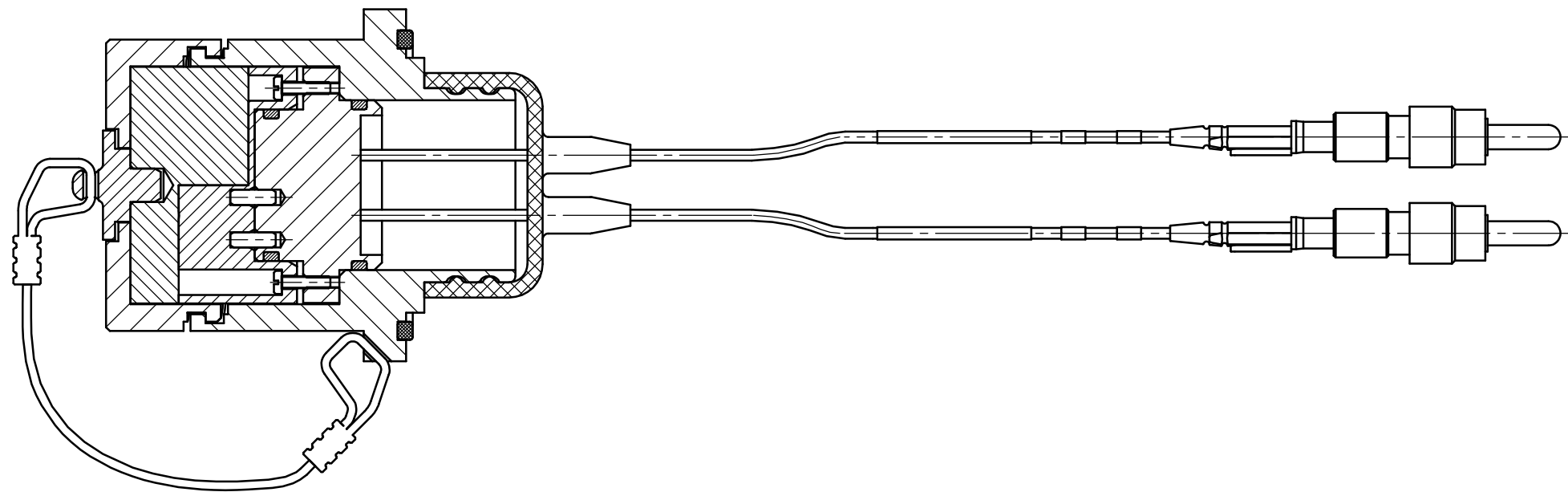
Подп. и дата

Инв.№ подл.

Рис.2 - КЕФС.203722.005-01 ГЧ  
Остальное - см. рис.1



Б-Б



Изм.	Лист	№ докум.	Подп.	Дата

КЕФС.203722.005 ГЧ

Лист  
2

Инв.№ подл.	Подп. и дата	Взам. инв.№	Инв.№ дубл.	Подп. и дата