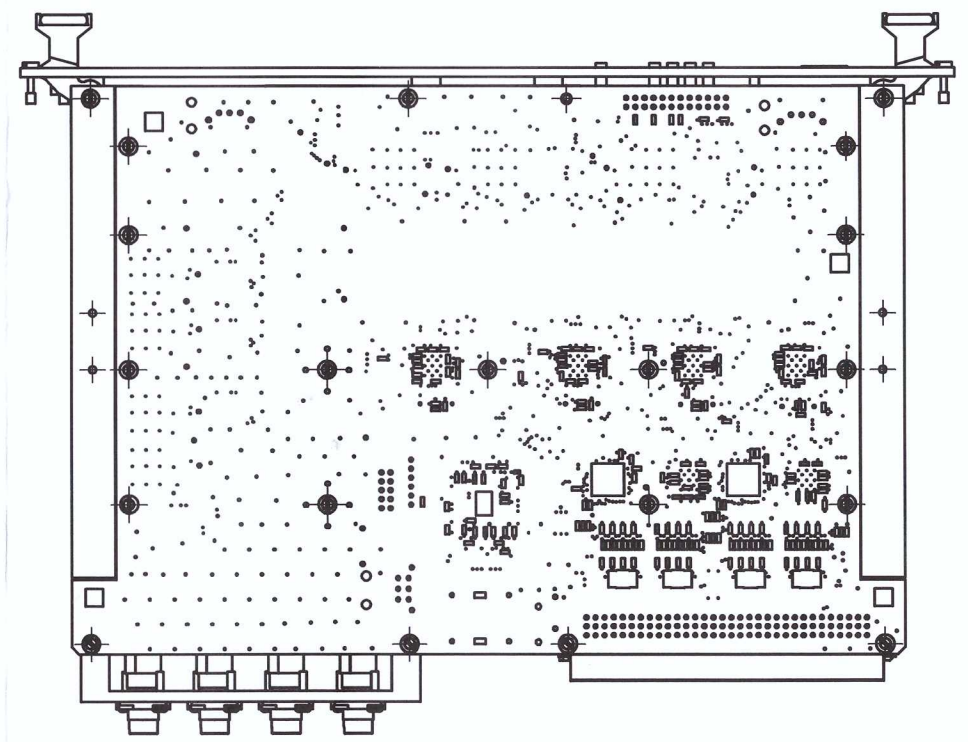
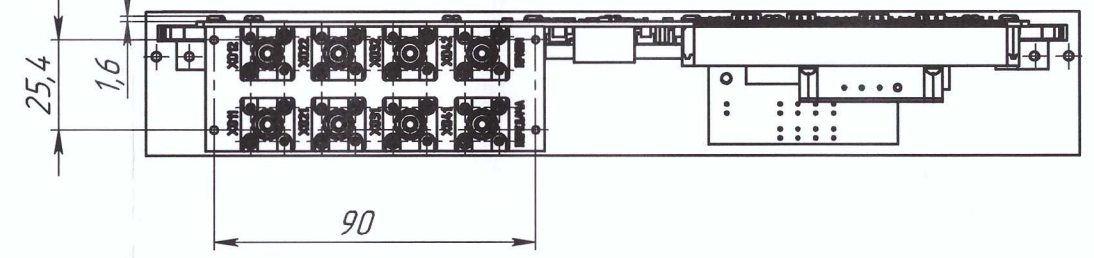
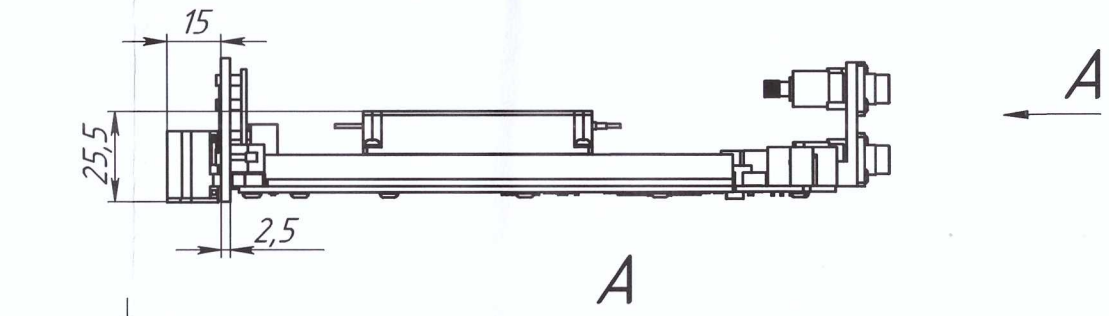
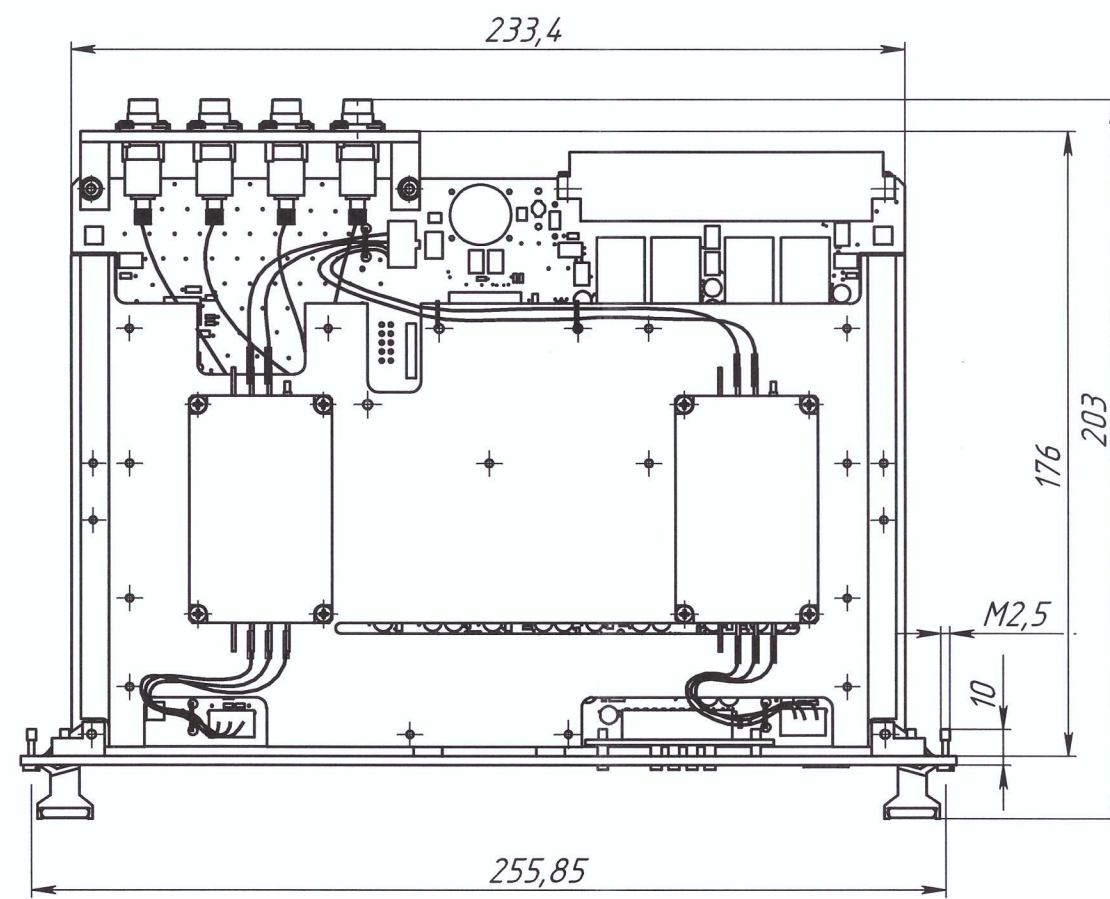
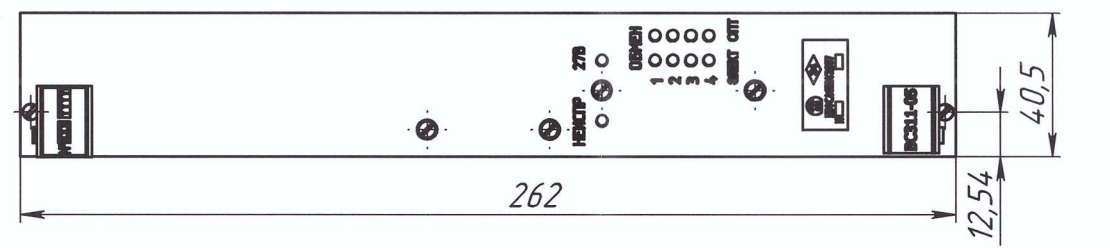


Перв. примен. KEΦC.465247.007
 Справ. № KEΦC.465247.007
 Подп. и дата
 Взам. инв. № Инв. № дубл.
 Подп. и дата
 Инв. № подл. 4648



2	KEΦC.216	ГЛЛ	10.19
1	KEΦC.155	ГЛЛ	11.15
Изм. Лист	№ докум.	Подп.	Дата
Разраб.	Якудова		
Пров.	Чукин		
Т.контр.	Хачатурян		
Н.контр.	Гаврилястый		
Утв.	Лурье		

KEΦC.465247.007ГЧ

Устройство оконечное
 медиаконвертора
 ВС311-05
 Габаритный чертеж

Лит.	Масса	Масштаб
Лист	Листов	

АО "Центр ВОСПИ"
 Формат А3

Копировал