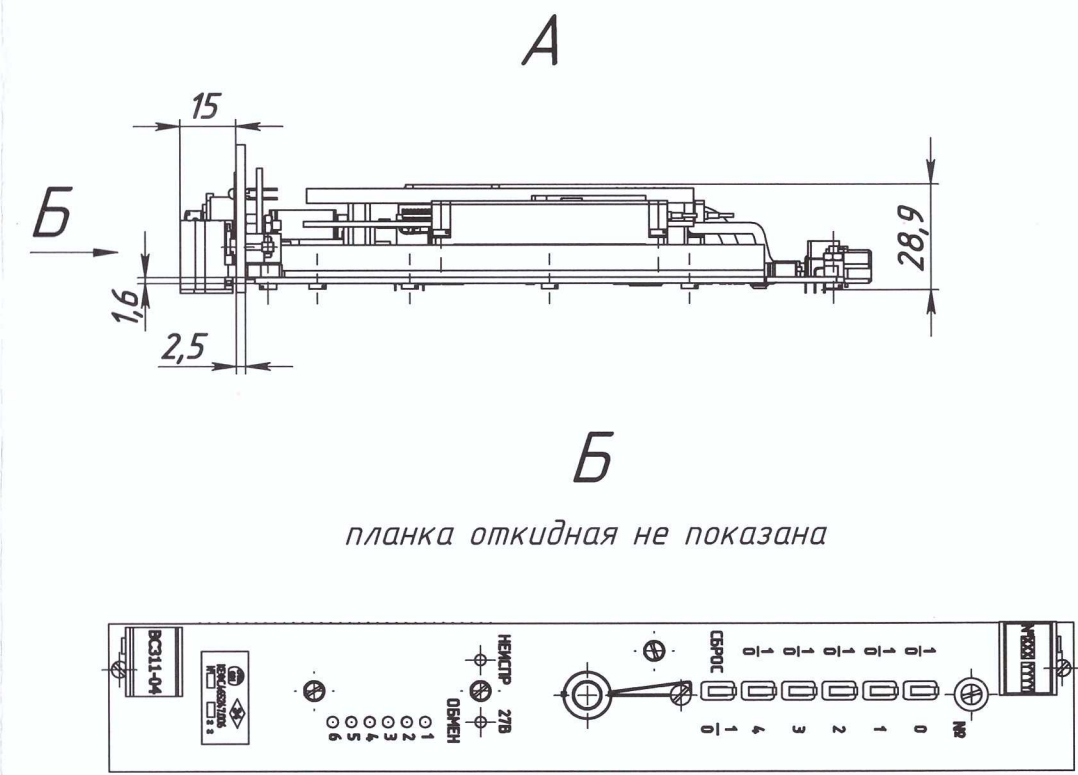
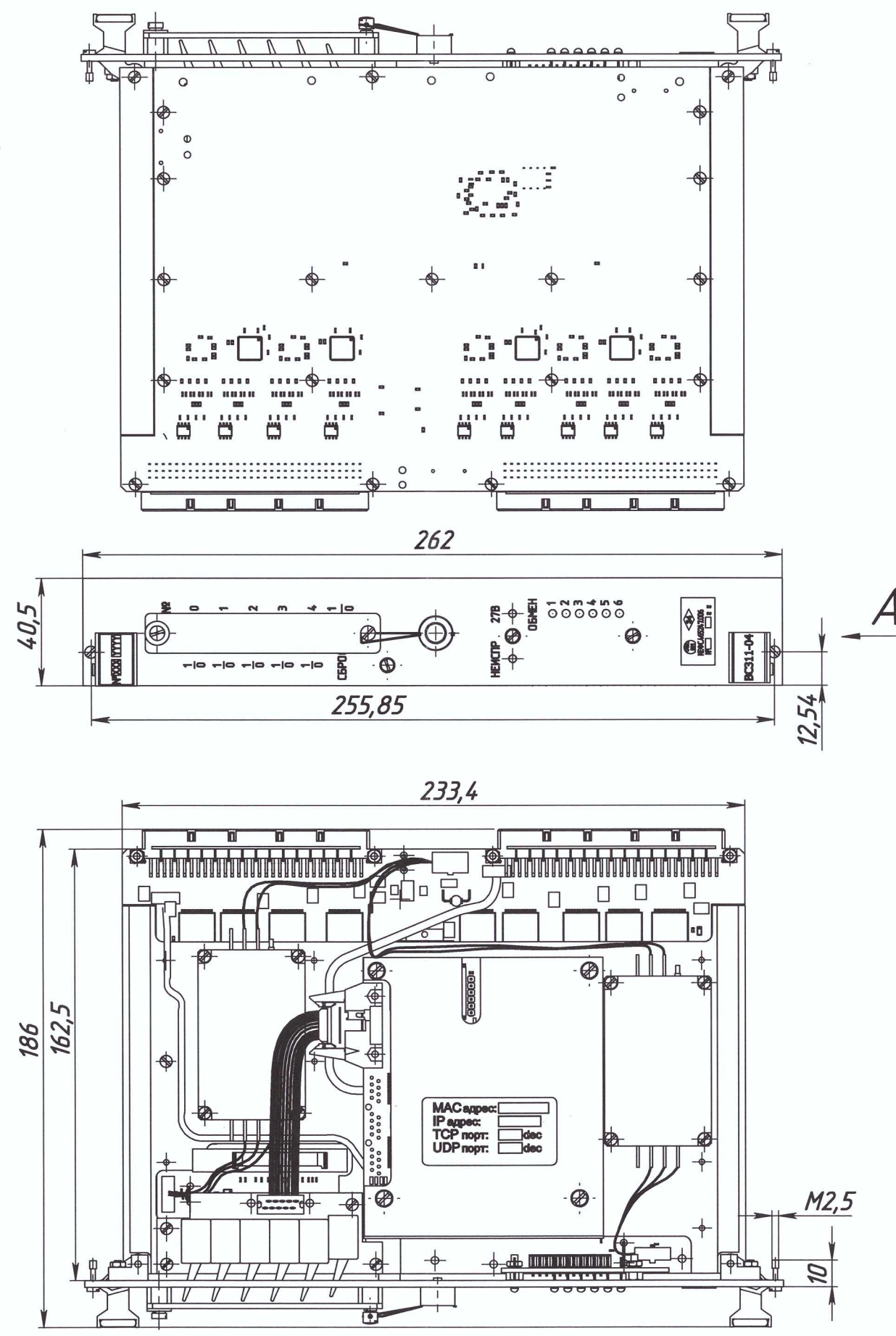


Справ. № KEFC.465247.006
Перв. примен. KEFC.465247.006

KEFC.465247.006ГЧ

Инв. № подл. 2872
Подп. и дата. Шлыг 11.09.13
Взам. инв. № Инв. № дубл.
Подп. и дата.



Б
планка откидная не показана

2	KEFC.215	Шлыг	10.19
1	KEFC.154	Шлыг	11.15
Изм. Лист	№ докум.	Подп.	Дата
Разраб.	Якубова	Шлыг	
Пров.	Чукин		
Т.контр.	Спиридонов		
Н.контр.	Гаврилястый		
Утв.			

KEFC.465247.006ГЧ

Ячейка управляемый коммутатор BC311-04 Габаритный чертеж	Лит.	Масса	Масштаб
	00	0,9	1:2
	Лист	Листов 1	
	АО "Центр ВОСПИ"		

Копировал

Формат А3