

КЕФС.203732.007ГЧ

Перв. примен.
КЕФС.203732.007

Справ. №

Подп. и дата

Изм. № дубл.

Взам. инв. №

Подп. и дата

Инов. № подл.

Рис.1

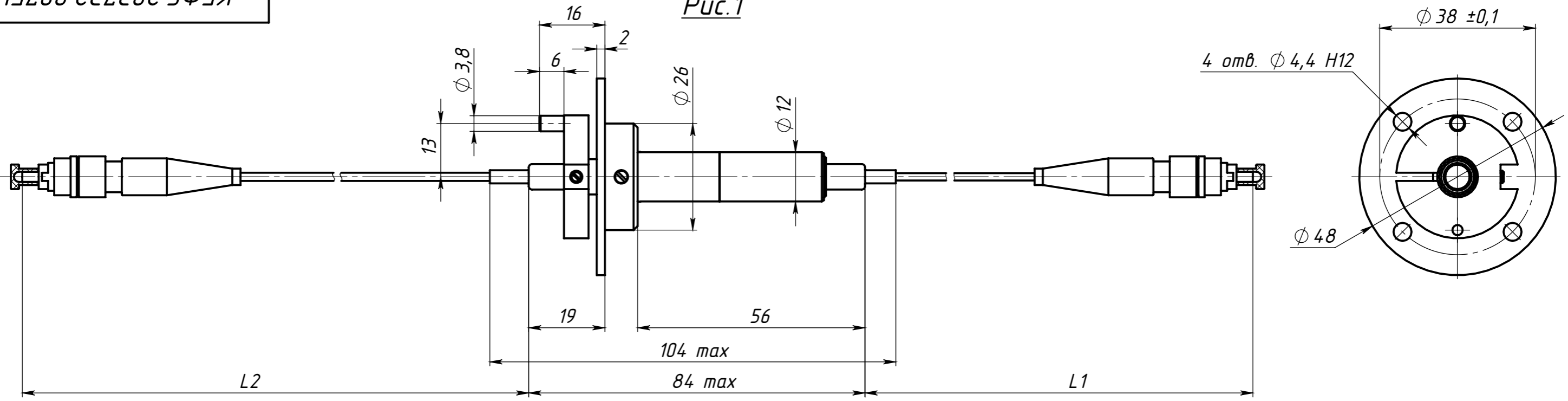
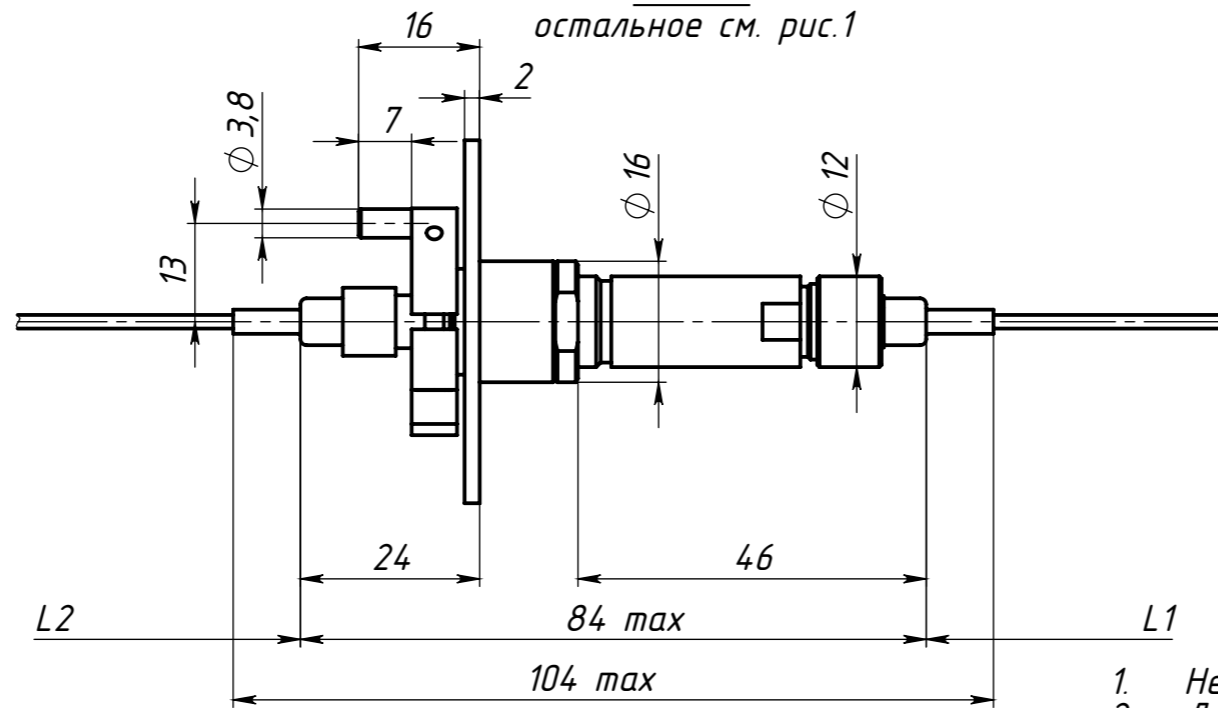


Рис.2

остальное см. рис.1



Обозначение	Рис.
КЕФС.203732.007	1
-01	2

1. Неуказанные пред. откл. размеров H12; h12; ±IT12/2.
2. Длины выводов статора (L1) и ротора (L2) с предельными допустимыми отклонениями ($\Delta L = +100$ мм или $\Delta L = +50$ мм) определяются при заказе.
3. Типы вилок оптических соединителей определяются при заказе.

					КЕФС.203732.007ГЧ		
					Соединитель волоконно-оптический вращающийся ВОС-7		
					Габаритный чертеж		
Изм.	Лист	№ докум.	Подп.	Дата	Лит.	Масса	Масштаб
				23.03.18			1:1
Разраб.	Чукин				Лист	Листов 1	
Пров.	Озеров				АО "Центр ВОСПИ"		
Т.контр.							
Н.контр.	Чухаль						
Утв.	Щербаков				Копировал Формат А3		