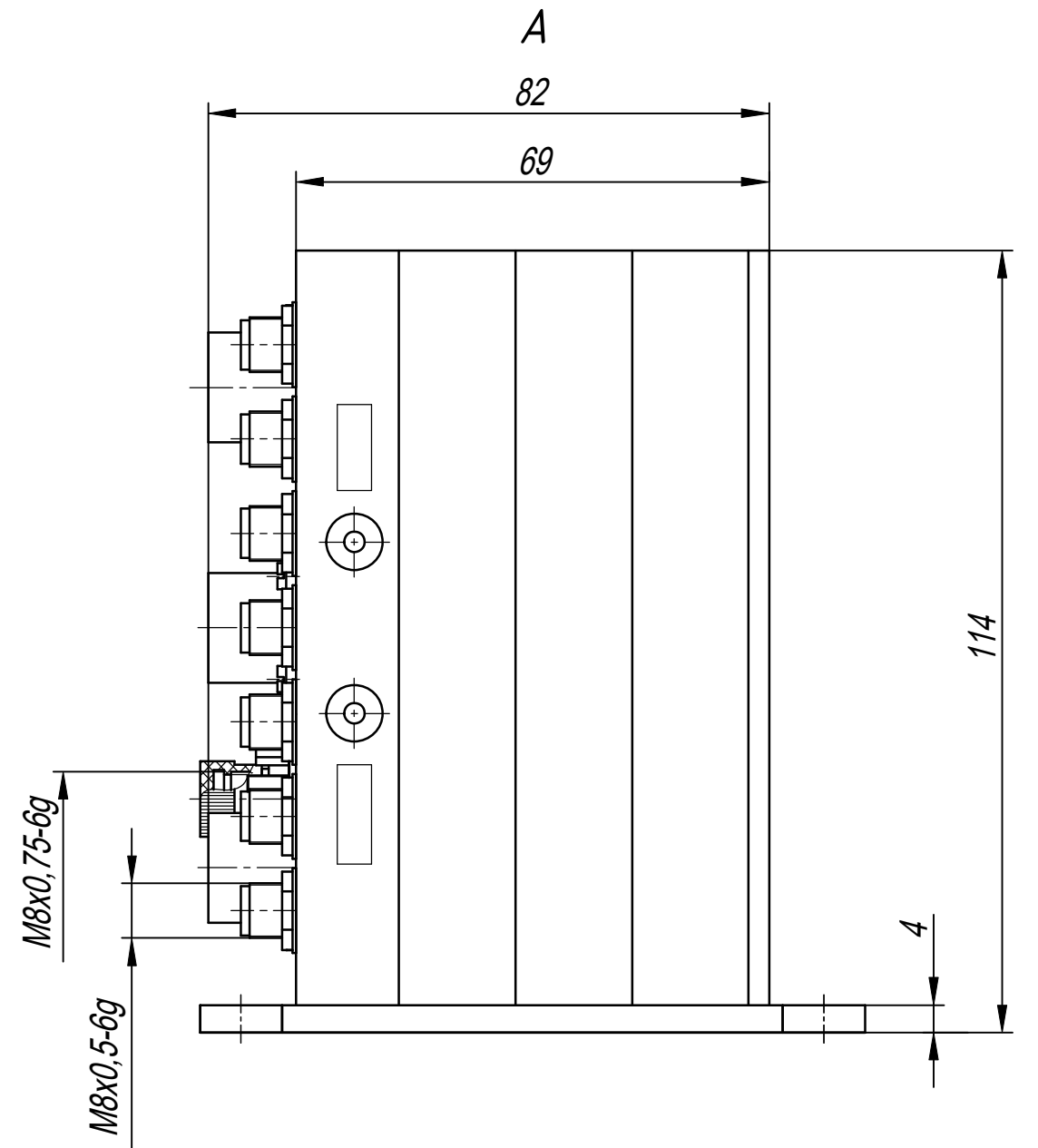
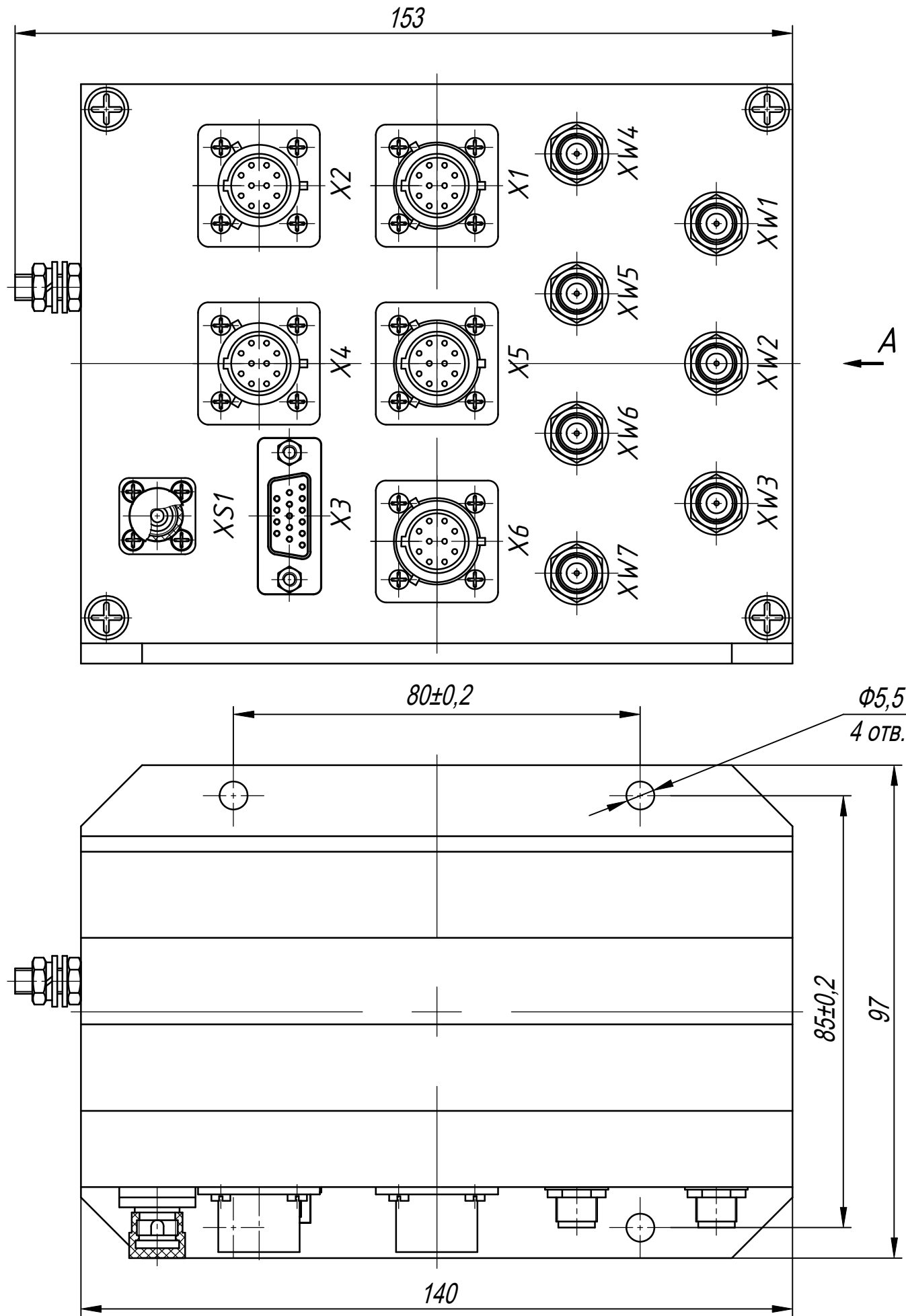


| | | | | | | |
|-------------|--------------|-------------|-------------|--------------|-----------------|-------------------|
| Инв.№ подл. | Подп. и дата | Взам. инв.№ | Инв.№ дубл. | Подп. и дата | Справ. № | Пер. примен. |
| | | | | | КЕФС.469466.013 | КЕФС.469466.013ГЧ |



Габаритные и присоединительные размеры блока НЛ112Б и блока НЛ211В идентичны.

| | | | | |
|-------------------|-----------|----------|------------------|----------|
| КЕФС.469466.013ГЧ | | | | |
| Изм. | Лист | № докум. | Подп. | Дата |
| Разрад. | Котлов | | | |
| Пров. | Чукин | | | |
| Т.контр. | Санеев | | | |
| Нач.отд. | Лурье | | | |
| Н.контр. | Щумилкина | | | |
| Утв. | Лурье | | | |
| Блок НЛ - А | | | Лит. | Масса |
| Габаритный чертёж | | | | Масшт. |
| | | | Лист | Листов 1 |
| | | | АО "Центр ВОСПИ" | |