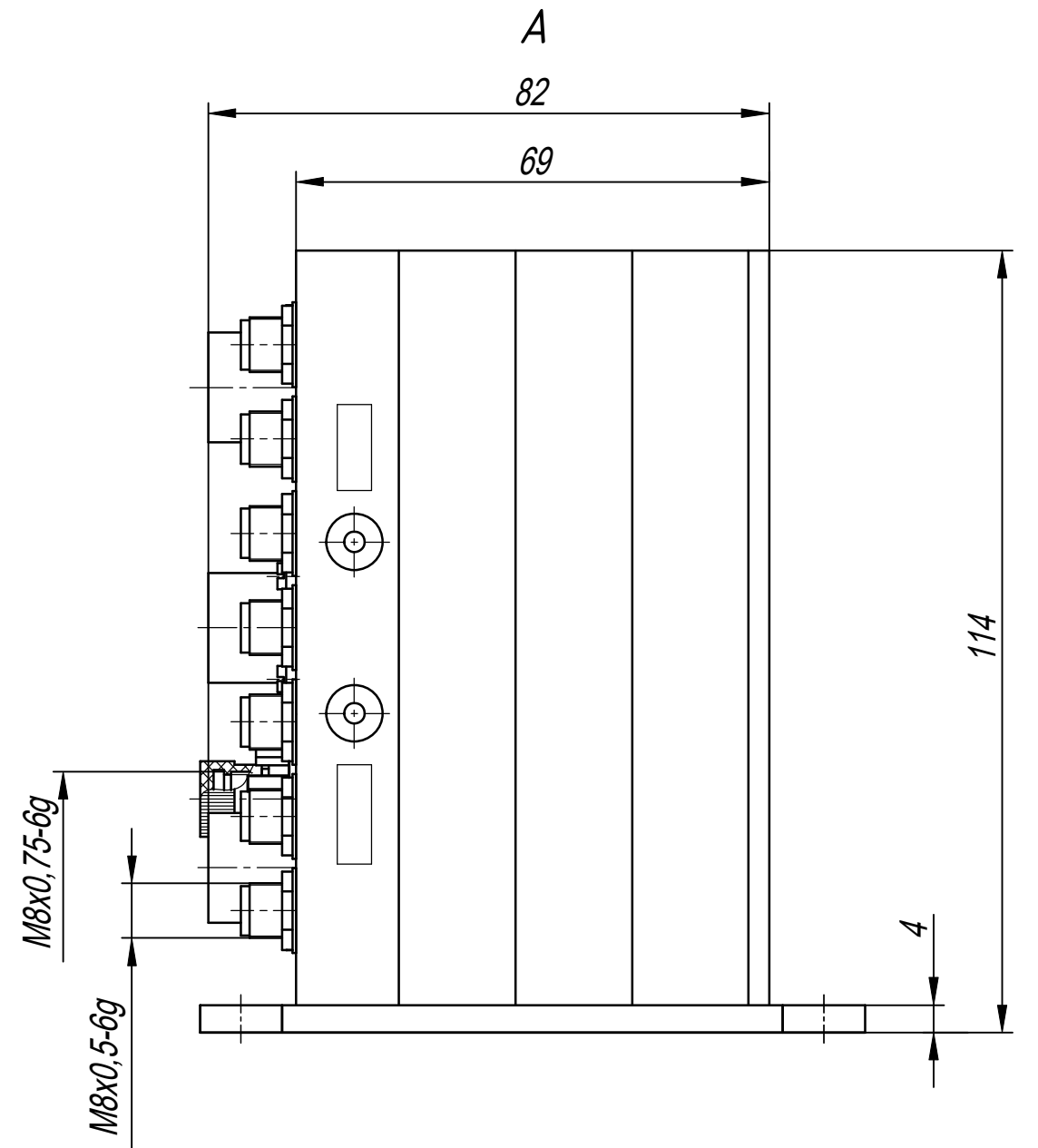
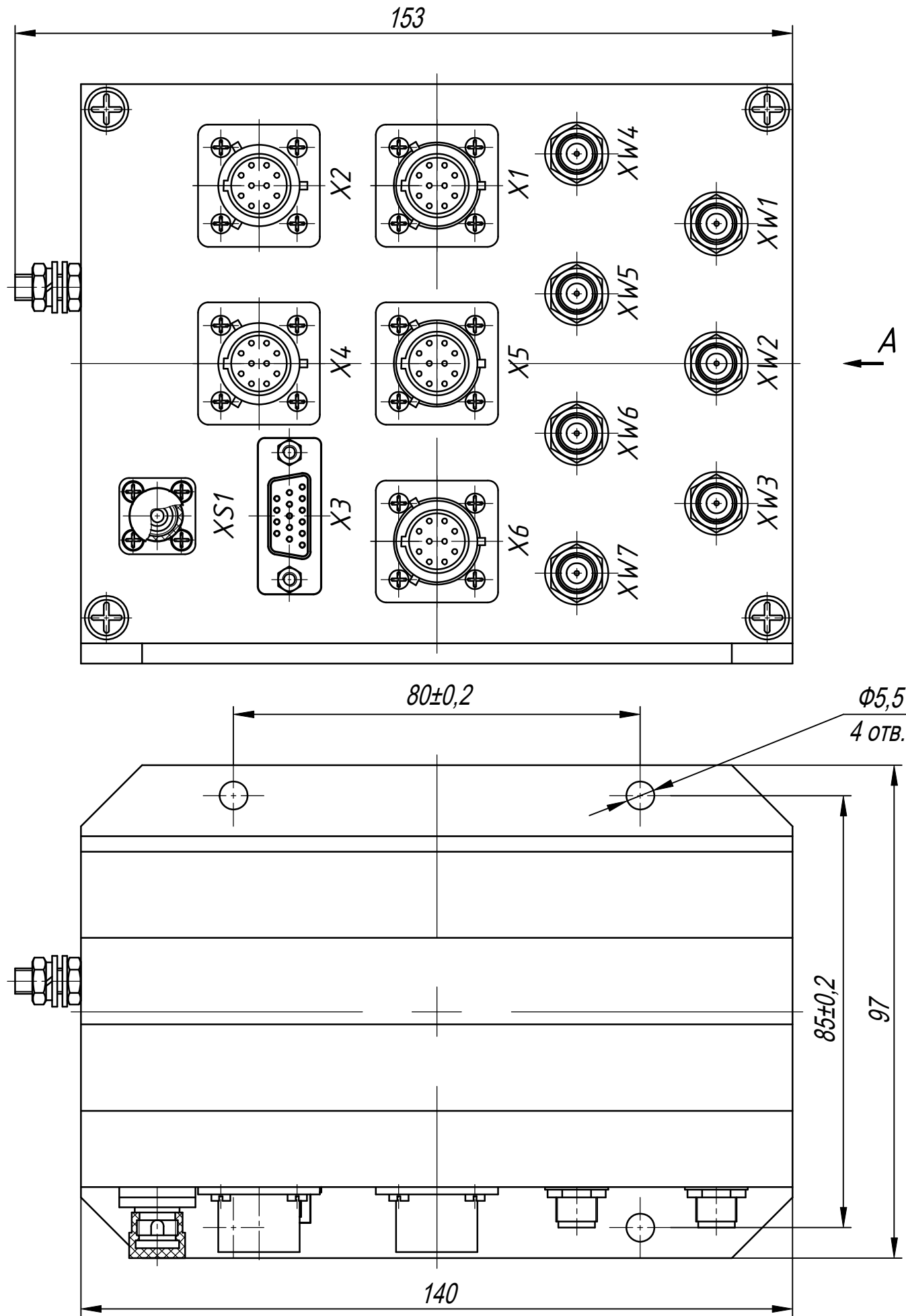


Инв.№ подл.	Подп. и дата	Взам. инв.№	Инв.№ дубл.	Подп. и дата	Справ. №	Пер. примен.
					КЕФС.469466.013	КЕФС.469466.013ГЧ



Габаритные и присоединительные размеры блока НЛ112Б и блока НЛ211В идентичны.

					КЕФС.469466.013ГЧ			
Изм.	Лист	№ докум.	Подп.	Дата	Блок НЛ - А Габаритный чертёж	Лит.	Масса	Масшт.
Разрад.	Котлов							1:1
Пров.	Чукин					Лист	Листов	1
Т.контр.	Санеев					АО "Центр ВОСПИ"		
Нач.отд.	Лурье							
Н.контр.	Щумилкина							
Утв.	Лурье							