

КЕФС.464659.021ГЧ

Перв. примен.  
КЕФС.464659.021

Справ. №

Подп. и дата

Изм. № дубл.

Взам. инв. №

Подп. и дата

Инд. № подл.

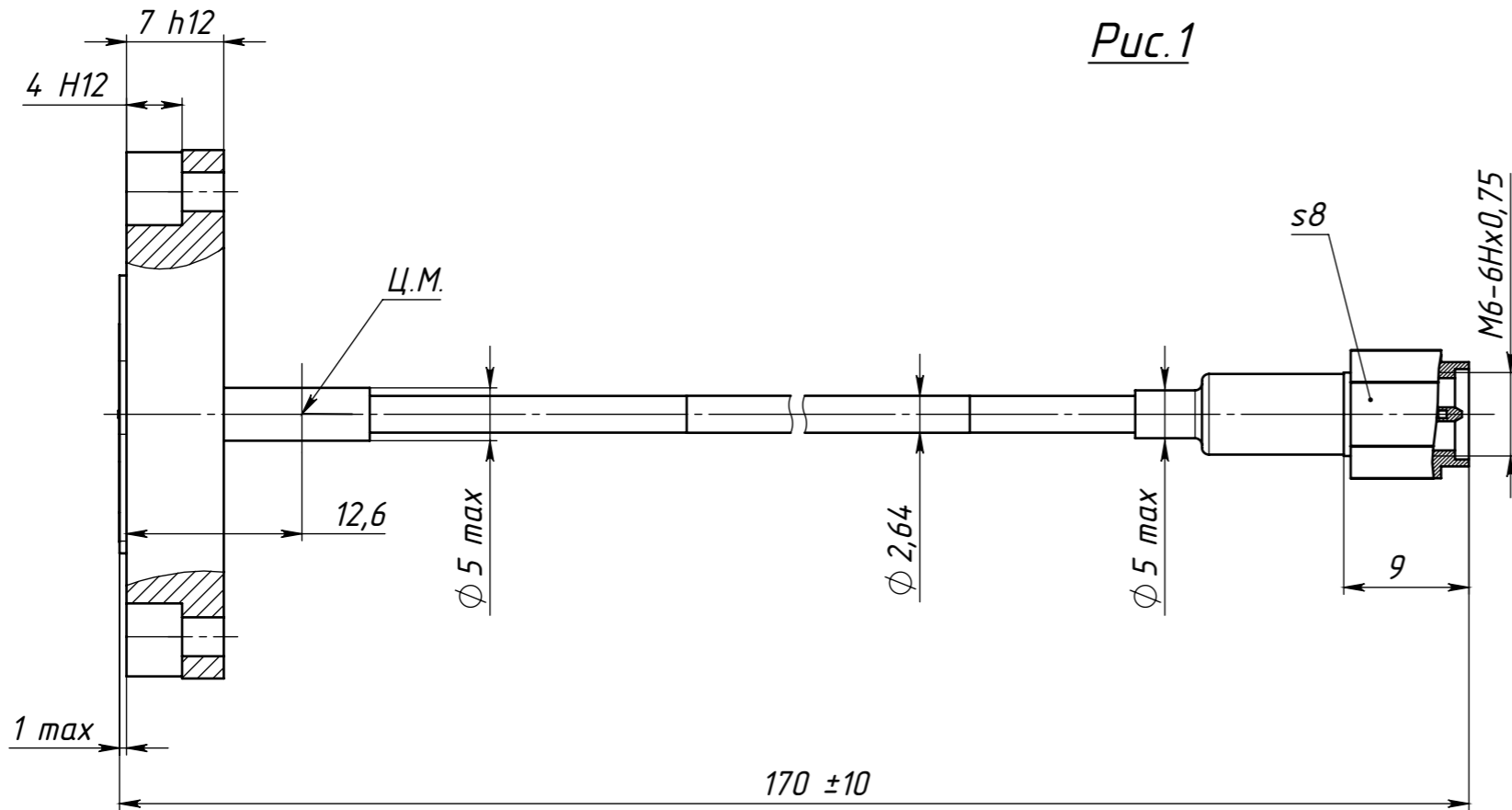


Рис.1

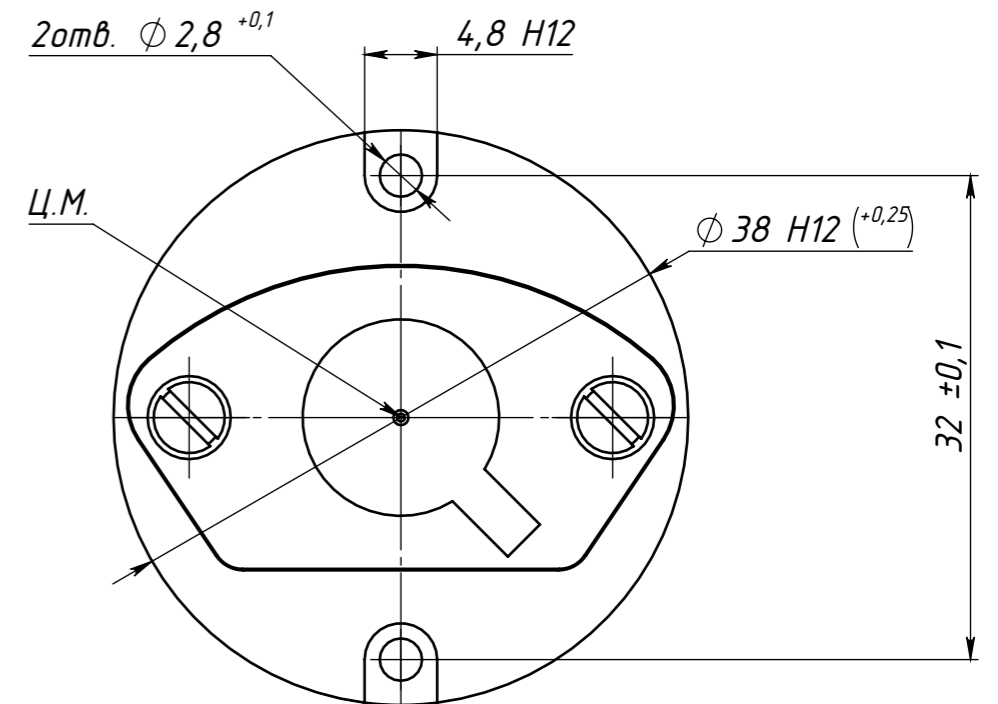
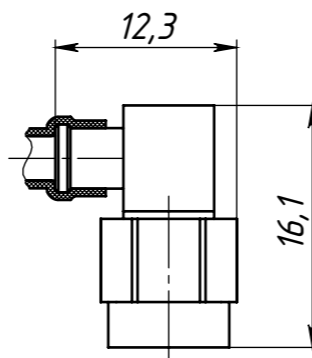


Рис.2  
остальное см. рис.1



Обозначение	Рис.
КЕФС.464659.021	1
-01	2

Утвержден  
КЕФС.464659.021ГЧ-ЛУ

					КЕФС.464659.021ГЧ			
Изм.	Лист	№ докум.	Подп.	Дата	Антенно-фидерная система АФС-С Габаритный чертеж	Лит.	Масса	Масштаб
Разраб.	Чукин							2:1
Пров.	Котлов					Лист	Листов 1	
Т.контр.	Хачатурян							
Н.контр.	Чухаль				АО "Центр ВОСПИ"			
Утв.	Хамзин							

Копировал

Формат А3