

КЕФС. 468152.002 ГЧ

Пер. примен.

КЕФС. 468152.002

Стр. №

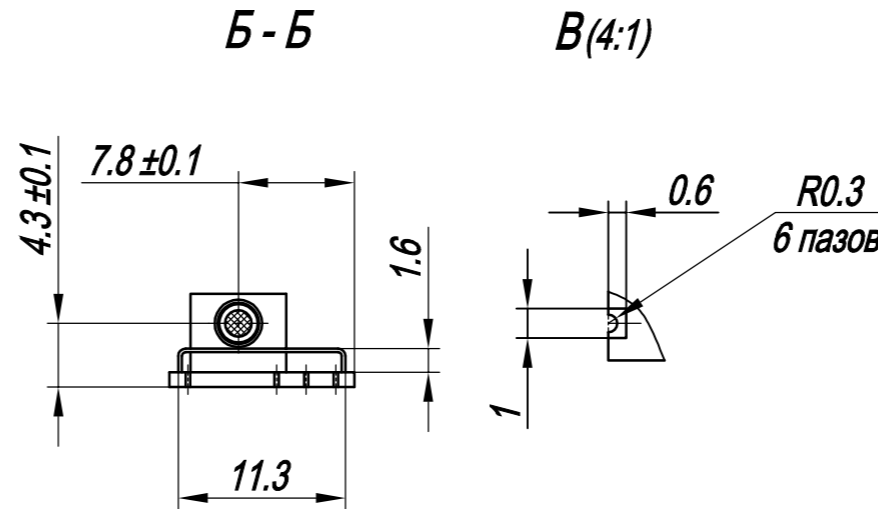
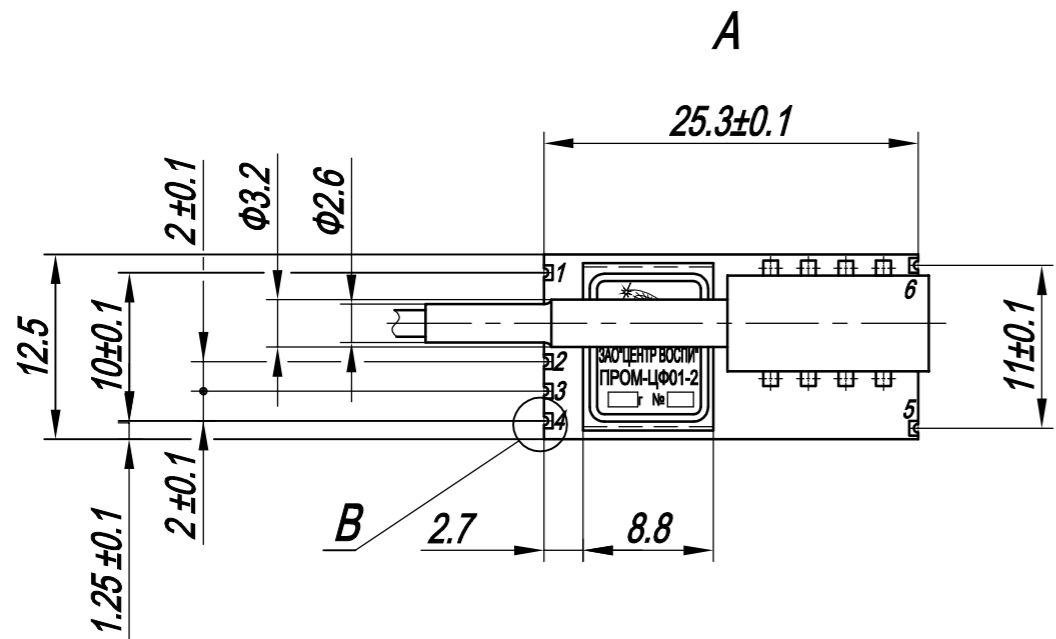
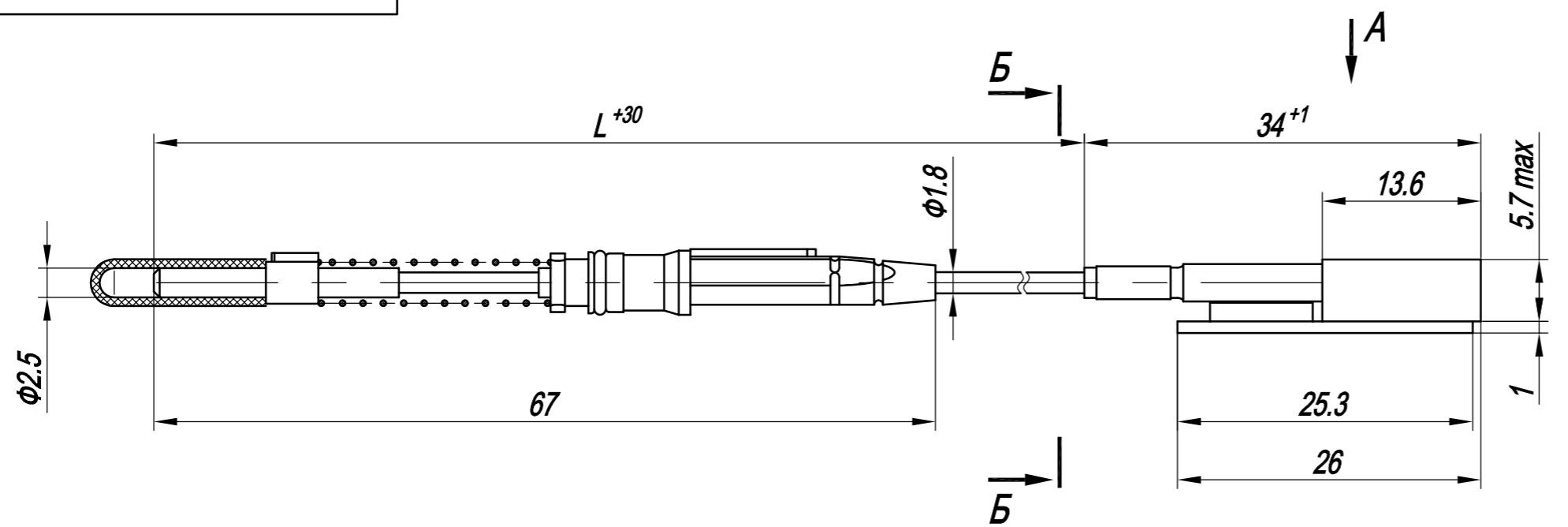
Подп. и дата

Изм. № дубл.

Взам. инв. №

Подп. и дата

Изм. № подл.



Выводы	Назначение выводов
1	GND
2	OUT+
3	OUT-
4	LOS
5	+3.3V
6	GND

Обозначение	Наименование	L, мм
КЕФС. 468152.002	Модуль ПРОМ-ЦФ01-2- 0.16	160
- 01	Модуль ПРОМ-ЦФ01-2- 0.18	180
- 02	Модуль ПРОМ-ЦФ01-2- 0.20	200
- 03	Модуль ПРОМ-ЦФ01-2- 0.22	220
- 04	Модуль ПРОМ-ЦФ01-2- 0.24	240
- 05	Модуль ПРОМ-ЦФ01-2- 0.26	260
- 06	Модуль ПРОМ-ЦФ01-2- 0.28	280
- 07	Модуль ПРОМ-ЦФ01-2- 0.30	300
- 08	Модуль ПРОМ-ЦФ01-2- 0.32	320
- 09	Модуль ПРОМ-ЦФ01-2- 0.34	340
- 10	Модуль ПРОМ-ЦФ01-2- 0.36	360
- 11	Модуль ПРОМ-ЦФ01-2- 0.38	380
- 12	Модуль ПРОМ-ЦФ01-2- 0.40	400
- 13	Модуль ПРОМ-ЦФ01-2- 0.42	420
- 14	Модуль ПРОМ-ЦФ01-2- 0.44	440
- 15	Модуль ПРОМ-ЦФ01-2- 0.46	460
- 16	Модуль ПРОМ-ЦФ01-2- 0.48	480
- 17	Модуль ПРОМ-ЦФ01-2- 0.50	500
- 18	Модуль ПРОМ-ЦФ01-2- 0.52	520
- 19	Модуль ПРОМ-ЦФ01-2- 0.54	540
- 20	Модуль ПРОМ-ЦФ01-2- 0.56	560
- 21	Модуль ПРОМ-ЦФ01-2- 0.58	580
- 22	Модуль ПРОМ-ЦФ01-2- 0.60	600
- 23	Модуль ПРОМ-ЦФ01-2- 0.62	620
- 24	Модуль ПРОМ-ЦФ01-2- 0.64	640
- 25	Модуль ПРОМ-ЦФ01-2- 0.66	660
- 26	Модуль ПРОМ-ЦФ01-2- 0.68	680
- 27	Модуль ПРОМ-ЦФ01-2- 0.70	700
- 28	Модуль ПРОМ-ЦФ01-2- 0.72	720
- 29	Модуль ПРОМ-ЦФ01-2- 0.74	740
- 30	Модуль ПРОМ-ЦФ01-2- 0.76	760
- 31	Модуль ПРОМ-ЦФ01-2- 0.78	780
- 32	Модуль ПРОМ-ЦФ01-2- 0.80	800

Изм.	Лист	№ докум.	Подп.	Дата
Разраб.	Котлов			
Пров.	Файнберг			
Т. контр.	Вайспапир			
Н. контр.	Владышевская			
Утв.	Щербаков			

**КЕФС. 468152.002 ГЧ**

**Модуль ПРОМ-ЦФ01-2- L**  
Габаритный чертёж

Лит.	Масса	Масшт.
		2:1
Лист	Листов	1

**ЗАО "Центр ВОСПИ"**  
 Формат А3