

Пер. примен. КЕФС. 468152.003
 Стр. № КЕФС. 468152.003
 Подп. и дата
 Изм. № дубл.
 Взам. инв. №
 Подп. и дата
 Инв. № подл.

КЕФС. 468152.003 ГЧ

Рис.1
 КЕФС.468152.003...КЕФС.468152.003 - 32

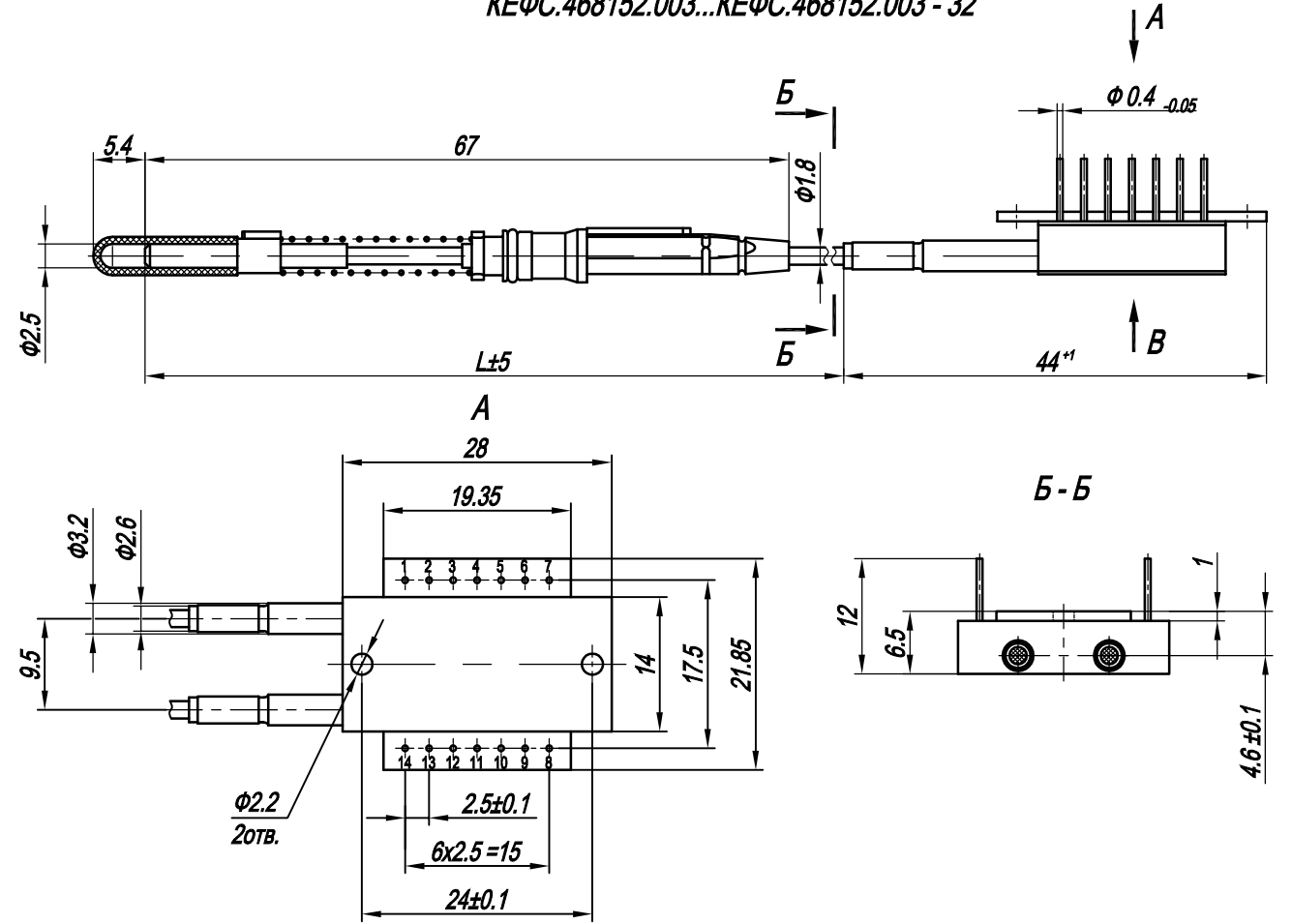
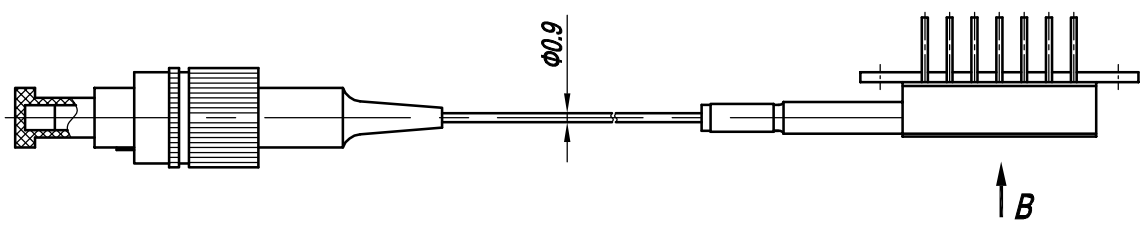


Рис.2
 КЕФС.468152.003 - 33
 Остальное см. рис.1



Выходы	Назначение выводов	Выходы	Назначение выводов
1	Rx-	8	VCC (+3.3V)
2	Rx+	9	Технологический вывод
3	VCC (+3.3V)	10	GND
4	LOS	11	Технологический вывод
5	GND	12	VCC (+3.3V)
6	VCC (+3.3V)	13	Tx+
7	GND	14	Tx-

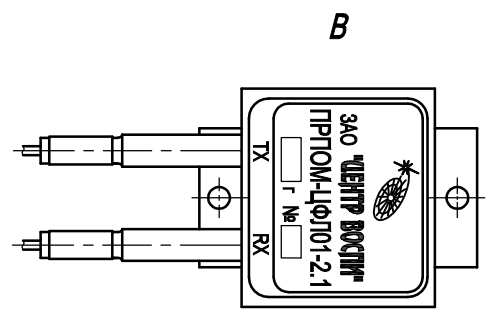
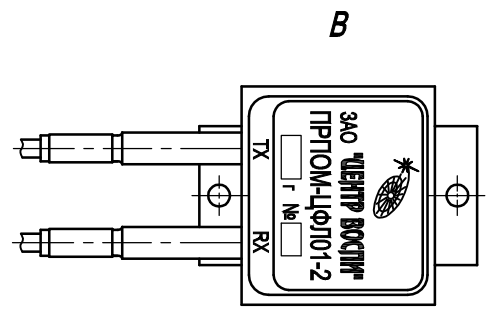


Таблица №1

Обозначение	Рис.	Наименование	L, мм
КЕФС. 468152.003		Модуль ПРПОМ-ЦФЛО1-2- 0.16	160
- 01		Модуль ПРПОМ-ЦФЛО1-2- 0.18	180
- 02		Модуль ПРПОМ-ЦФЛО1-2- 0.20	200
- 03		Модуль ПРПОМ-ЦФЛО1-2- 0.22	220
- 04		Модуль ПРПОМ-ЦФЛО1-2- 0.24	240
- 05		Модуль ПРПОМ-ЦФЛО1-2- 0.26	260
- 06		Модуль ПРПОМ-ЦФЛО1-2- 0.28	280
- 07		Модуль ПРПОМ-ЦФЛО1-2- 0.30	300
- 08		Модуль ПРПОМ-ЦФЛО1-2- 0.32	320
- 09		Модуль ПРПОМ-ЦФЛО1-2- 0.34	340
- 10		Модуль ПРПОМ-ЦФЛО1-2- 0.36	360
- 11		Модуль ПРПОМ-ЦФЛО1-2- 0.38	380
- 12		Модуль ПРПОМ-ЦФЛО1-2- 0.40	400
- 13		Модуль ПРПОМ-ЦФЛО1-2- 0.42	420
- 14		Модуль ПРПОМ-ЦФЛО1-2- 0.44	440
- 15		Модуль ПРПОМ-ЦФЛО1-2- 0.46	460
- 16	1	Модуль ПРПОМ-ЦФЛО1-2- 0.48	480
- 17		Модуль ПРПОМ-ЦФЛО1-2- 0.50	500
- 18		Модуль ПРПОМ-ЦФЛО1-2- 0.52	520
- 19		Модуль ПРПОМ-ЦФЛО1-2- 0.54	540
- 20		Модуль ПРПОМ-ЦФЛО1-2- 0.56	560
- 21		Модуль ПРПОМ-ЦФЛО1-2- 0.58	580
- 22		Модуль ПРПОМ-ЦФЛО1-2- 0.60	600
- 23		Модуль ПРПОМ-ЦФЛО1-2- 0.62	620
- 24		Модуль ПРПОМ-ЦФЛО1-2- 0.64	640
- 25		Модуль ПРПОМ-ЦФЛО1-2- 0.66	660
- 26		Модуль ПРПОМ-ЦФЛО1-2- 0.68	680
- 27		Модуль ПРПОМ-ЦФЛО1-2- 0.70	700
- 28		Модуль ПРПОМ-ЦФЛО1-2- 0.72	720
- 29		Модуль ПРПОМ-ЦФЛО1-2- 0.74	740
- 30		Модуль ПРПОМ-ЦФЛО1-2- 0.76	760
- 31		Модуль ПРПОМ-ЦФЛО1-2- 0.78	780
- 32		Модуль ПРПОМ-ЦФЛО1-2- 0.80	800
- 33	2	Модуль ПРПОМ-ЦФЛО1-2-1- 0.40	400

Размеры для справок.

КЕФС. 468152.003 ГЧ				Лит.	Масса	Масшт.
Изм.	Лист	№ докум.	Подп.	Дата		2:1
Разраб.	Котлов					
Пров.	Спирidonов					
Т. контр.	Вайспапир					
Н. контр.	Чухаль					
Утв.	Файнберг					
Модуль ПРПОМ-ЦФЛО1-2-Л				Лист	Листов	1
Габаритный чертёж				ЗАО "Центр ВОСПИ" Формат А4х3		